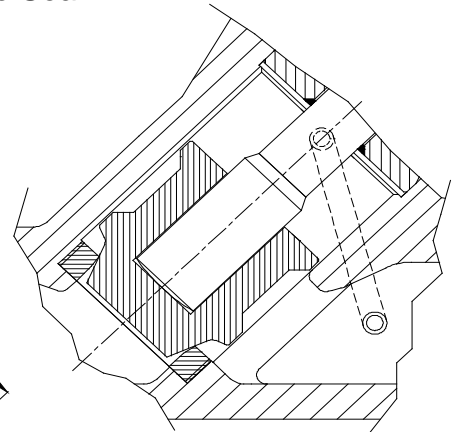
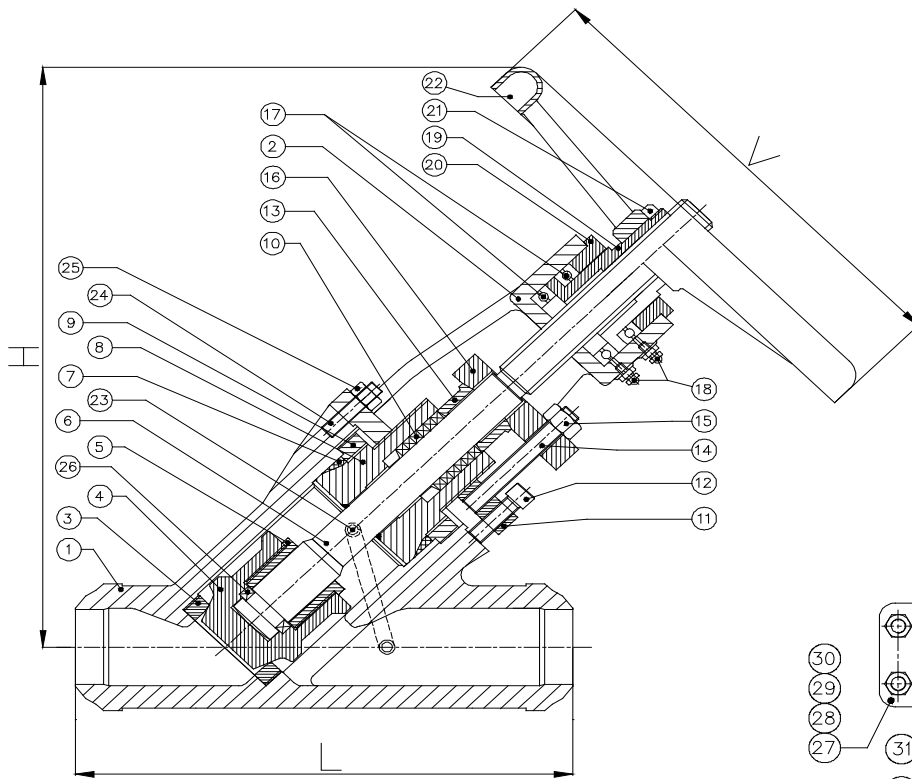
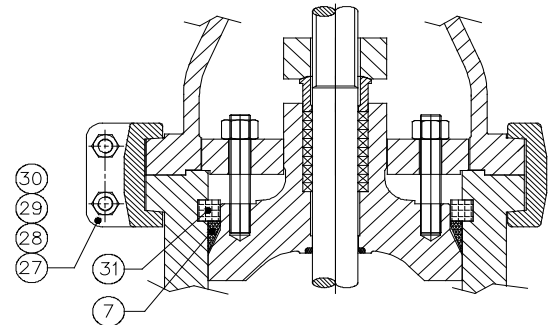


**Art. 1200 VALVOLE "Y" A GLOBO SERIE ANSI 900 PRESSURE SEAL**  
 "Y" globe valves series 900 Pressure Seal



**OTTURATORE AUTOMATICO  
STOP CHECK DISC**



POS	DENOMINAZIONE - Part list	MATERIALI - Materials	DN	L BW	H-OPEN	V		
1	CORPO	Body	2"					
2	CUFFIA	Cover	50					
3	SEDE	Seat ring	2 1/2"					
4	OTTURATORE	Disc	65					
5	GHIERA FERMA STELO	Disc nut	3"	17,00	21,00	14,00		
6	STELO	Stem	80	432	534	350		
7	GUARNIZIONE	Gasket	4"	18 1/2	25 1/2	14,00		
8	CAPPELLO	Bonnet	100	470	650	350		
9	GHIERA FILETTATA	Disc nut	6"	20,00	35 1/2			
10	GUARNIZIONE	Packing	150	508	889			
11	FLANGETTA	Flange	8"	26,00	44 1/2			
12	BULLONE	Screw	200	660	1130			
13	PREMISTOPPA	Gland	10"	31,00	51 1/2			
14	TIRANTI PREMI STOPPA	Bolt	250	787	1308			
15	DADI	Nut	12"	38,00	60 1/2			
16	FLANGETTA	Gland flange	14"	38,00	60 1/2			
17	CUSCINETTI	Bearings	350	965	1537			
18	INGRASSATORE	Grease fittings	16"	44 1/2	74 1/2			
19	MADREVITE	Yoke sleeve	18"	58,00	90 1/2			
20	GHIERA FERMA MADREVITE	Yoke nut	450	1473	2300			
21	GHIERA FERMA VOLANTINO	Handwheel nut	20"	66,00	98 1/2			
22	VOLANTINO	Handwheel	500	1676	2500			
23	TUBO COMPENSATORE	Equalizer pipe	24"	78,00	123			
24	TIRANTE CORPO-CUFFIA	Bolt	600	1981	3125			
25	DADI	Nut						
26	ANELLO DI TENUTA STELO	Stem ring						
27	GANASCIA	Clamp						
28	TIRANTE GANASCIA	Bolt						
29	DADO GANASCIA	Nut						
30	RONDELLA	Plate						
31	ANELLO DI TENUTA	Segmental ring						

**WITH GEAR OPERATOR**