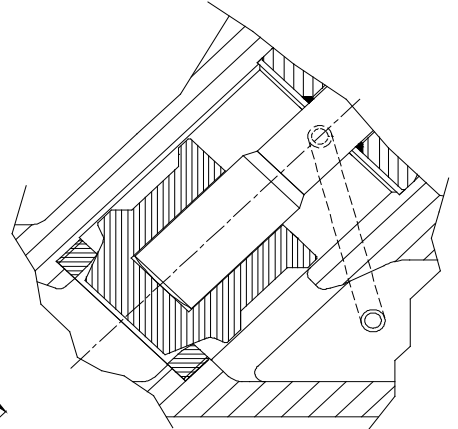
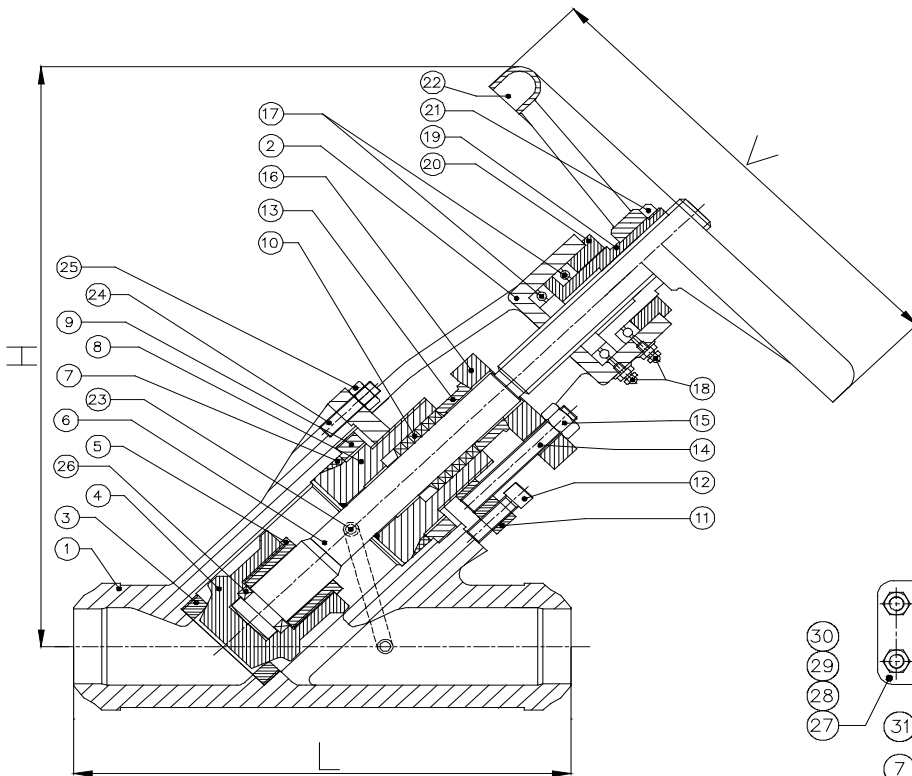
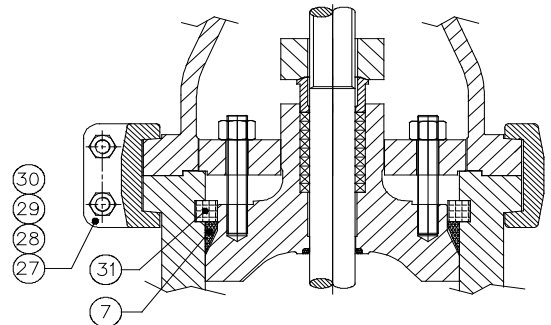


Art. 1215 VALVOLE "Y" A GLOBO SERIE ANSI 4500 PRESSURE SEAL
 "Y" globe valves series 4500 Pressure Seal



**OTTURATORE AUTOMATICO
STOP CHECK DISC**



POS	DENOMINAZIONE - Part list	MATERIALI - Materials	DN	L BW	H-OPEN	V
1	CORPO Body	ASTM A216 WCB	2"			
2	CUFFIA Cover	ASTM A216 WCB	50			
3	SEDE Seat ring	ASTM A182 F.6	2 1/2"			
4	OTTURATORE Disc	ASTM A182 F.6	65			
5	GHIERA FERMA STELO Disc nut	ASTM A182 F.6	3"			
6	STELO Stem	ASTM A182 F.6	80			
7	GUARNIZIONE Gasket	STAINLES STEEL	4"	28,00	27 1/2	
8	CAPPELLO Bonnet	ASTM A105	100	711	699	
9	GHIERA FILETTATA Disc nut	ASTM A105	6"	31,00	35 1/2	WITH GEAR OPERATOR
10	GUARNIZIONE Packing	GRAPHITE	150	787	902	
11	FLANGETTA Flange	ASTM A105	8"	31,00	48 1/2	
12	BULLONE Screw	STEEL	200	787	1232	
13	PREMISTOPPA Gland	ASTM A182 F.6	10"	39 3/4	52 1/2	
14	TIRANTI PREMI STOPPA Bolt	ASTM A193 B7	250	1010	1333	
15	DADI Nut	ASTM A194 2H	12"			
16	FLANGETTA Gland flange	ASTM A105	14"			
17	CUSCINETTI Bearings	STEEL	300			
18	INGRASSATORE Grease fittings	CARBON STEEL	14"			
19	MADREVITE Yoke sleeve	ASTMB148 9A	350			
20	GHIERA FERMA MADREVITE Yoke nut	ASTM A105	16"			
21	GHIERA FERMA VOLANTINO Handwheel nut	ASTM A105	400			
22	VOLANTINO Handwheel	CARBON STEEL	18"			
23	TUBO COMPENSATORE Equalizer pipe	ASTM A106	450			
24	TIRANTE CORPO-CUFFIA Bolt	ASTM A193 B7	20"			
25	DADI Nut	ASTM A194 2H	500			
26	ANELLO DI TENUTA STELO Stem ring	ASTM A182 F.6	24"			
27	GANASCIA Clamp	ASTM A216 WCB	600			
28	TIRANTE GANASCIA Bolt	ASTM A193 B7				
29	DADO GANASCIA Nut	ASTM A193 B7				
30	RONDELLA Plate	ASTM A105				
31	ANELLO DI TENUTA Segmental ring	ASTM A182 F.6				