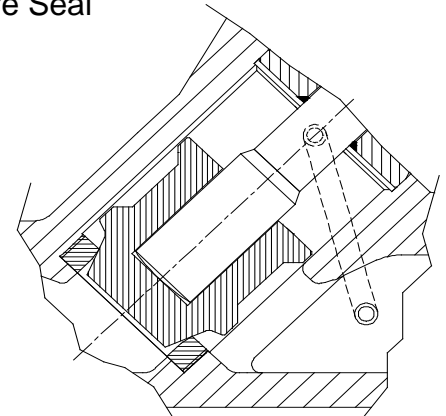
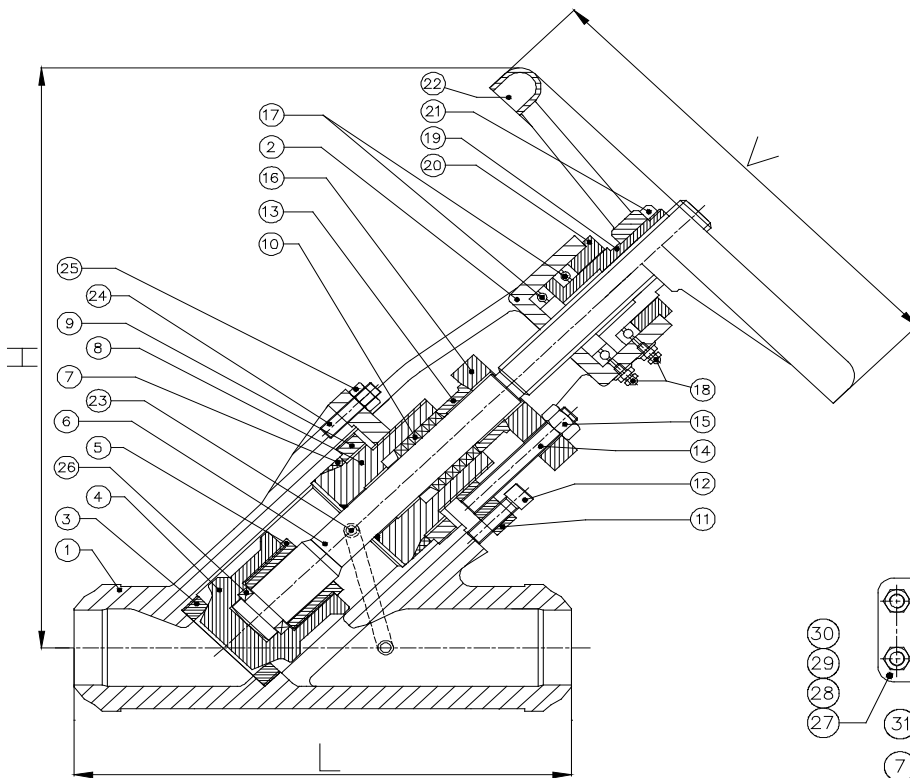
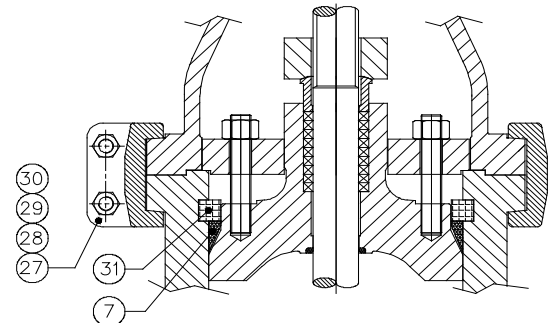


Art. 1210 VALVOLE "Y" A GLOBO SERIE ANSI 2500 PRESSURE SEAL
 "Y" globe valves series 2500 Pressure Seal



**OTTURATORE AUTOMATICO
STOP CHECK DISC**



POS	DENOMINAZIONE - Part list	MATERIALI - Materials	DN	L BW	H-OPEN	V		
1	CORPO Body	ASTM A216 WCB	2"					
2	CUFFIA Cover	ASTM A216 WCB	50					
3	SEDE Seat ring	ASTM A182 F.6	2 1/2"					
4	OTTURATORE Disc	ASTM A182 F.6	65					
5	GHIERA FERMA STELO Disc nut	ASTM A182 F.6	3"	14 1/2	30 1/2	25 1/2		
6	STELO Stem	ASTM A182 F.6	80	368	775	650		
7	GUARNIZIONE Gasket	STAINLES STEEL	4"	18,00	37 1/2	29 1/2		
8	CAPPELLO Bonnet	ASTM A105 GR.II	100	457	953	750		
9	GHIERA FILETTATA Disc nut	ASTM A105 GR.II	6"	24,00	37 1/2			
10	GUARNIZIONE Packing	GRAPHITE	150	610	953			
11	FLANGETTA Flange	ASTM A105 GR.II	8"	30,00	42,00			
12	BULLONE Screw	STEEL	200	762	1067			
13	PREMISTOPPA Gland	ASTM A182 F.6	10"	36,00	51,00			
14	TIRANTI PREMI STOPPA Bolt	ASTM A193 B7	250	914	1295			
15	DADI Nut	ASTM A194 2H	12"	41,00	66,00			
16	FLANGETTA Gland flange	ASTM A105 GR.II	14"	48 3/4	69 1/2			
17	CUSCINETTI Bearings	STEEL	350	1238	1765			
18	INGRASSATORE Grease fittings	CARBON STEEL	16"	48 3/4	69 1/2			
19	MADREVITE Yoke sleeve	ASTMB148 9A	300	1041	1676			
20	GHIERA FERMA MADREVITE Yoke nut	ASTM A105 GR.II	14"	48 3/4	69 1/2			
21	GHIERA FERMA VOLANTINO Handwheel nut	ASTM A105 GR.II	350	1238	1765			
22	VOLANTINO Handwheel	CARBON STEEL	16"	48 3/4	69 1/2			
23	TUBO COMPENSATORE Equalizer pipe	ASTM A106	18"	58,00	94,00			
24	TIRANTE CORPO-CUFFIA Bolt	ASTM A193 B7	400	1238	1753			
25	DADI Nut	ASTM A194 2H	450	1475	2387			
26	ANELLO DI TENUTA STELO Stem ring	ASTM A182 F.6	20"	58,00	94,00			
27	GANASCIA Clamp	ASTM A216 WCB	500	1475	2387			
28	TIRANTE GANASCIA Bolt	ASTM A193 B7	20"	58,00	94,00			
29	DADO GANASCIA Nut	ASTM A193 B7	500	1475	2387			
30	RONDELLA Plate	ASTM A105 GR.II	24"	68,00	114			
31	ANELLO DI TENUTA Segmental ring	ASTM A182 F.6	600	1727	2896			

WITH GEAR OPERATOR