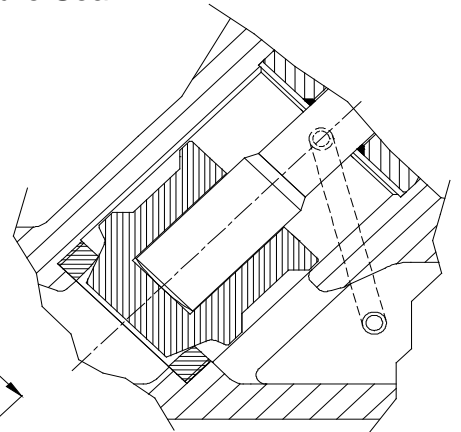
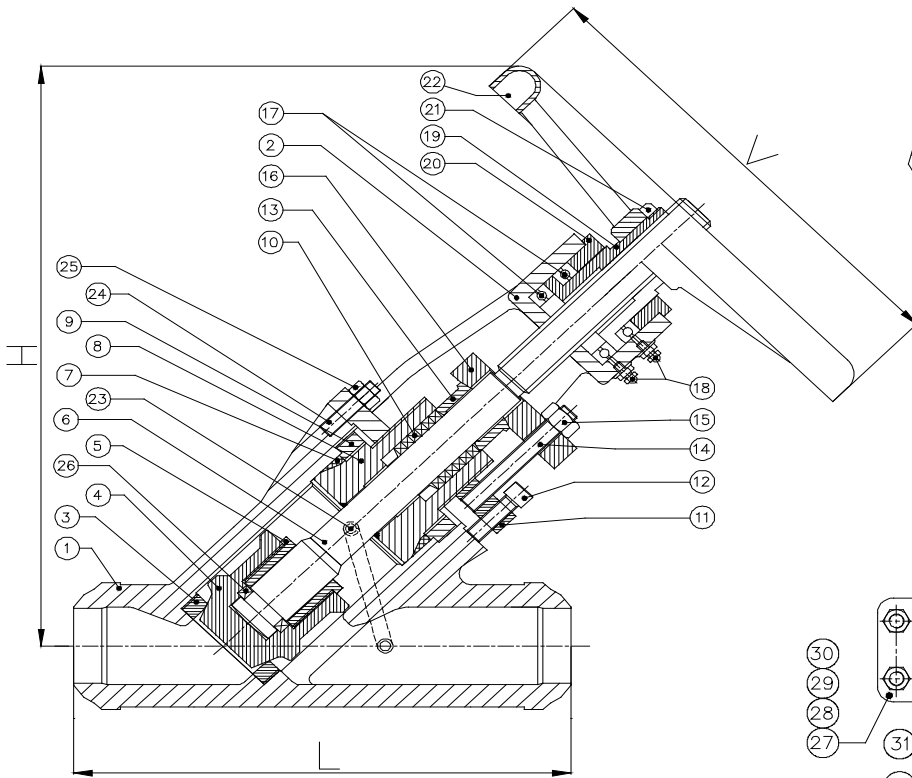
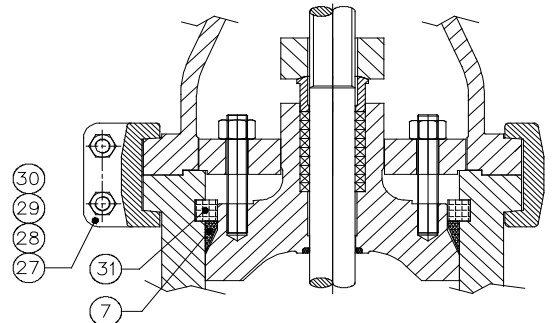


**Art. 1205 VALVOLE "Y" A GLOBO SERIE ANSI 1500 PRESSURE SEAL**  
 "Y" globe valves series 1500 Pressure Seal



**OTTURATORE AUTOMATICO  
STOP CHECK DISC**



POS	DENOMINAZIONE - Part list	MATERIALI - Materials	DN	L BW	H-OPEN	V			
1	CORPO	Body	2"						
2	CUFFIA	Cover	50						
3	SEDE	Seat ring	2 1/2"	16,00	21 5/8	14,00			
4	OTTURATORE	Disc	65	406	550	350			
5	GHIERA FERMA STELO	Disc nut	3"	15,00	23,00	14,00			
6	STELO	Stem	80	380	585	350			
7	GUARNIZIONE	Gasket	4"	16,00	25 1/2	14,00			
8	CAPPELLO	Bonnet	100	406	650	350			
9	GHIERA FILETTATA	Disc nut	6"	27 3/4	33 1/2				
10	GUARNIZIONE	Packing	8"	30,00	46,00				
11	FLANGETTA	Flange	150	705	850				
12	BULLONE	Screw	200	762	1168				
13	PREMISTOPPA	Gland	10"	36 1/4	54,00				
14	TIRANTI PREMI STOPPA	Bolt	250	921	1371				
15	DADI	Nut	12"	41,00	62,00				
16	FLANGETTA	Gland flange	300	1041	1575				
17	CUSCINETTI	Bearings	14"	43,00	62,00				
18	INGRASSATORE	Grease fittings	350	1092	1575				
19	MADREVITE	Yoke sleeve	16"	54,00	78,00				
20	GHIERA FERMA MADREVITE	Yoke nut	400	1372	1981				
21	GHIERA FERMA VOLANTINO	Handwheel nut	18"	63,00	78,00				
22	VOLANTINO	Handwheel	450	1600	1981				
23	TUBO COMPENSATORE	Equalizer pipe	20"	54 1/2	97,00				
24	TIRANTE CORPO-CUFFIA	Bolt	500	1384	2464				
25	DADI	Nut	24"	59 1/2	97,00				
26	ANELLO DI TENUTA STELO	Stem ring	600	1511	2464				
27	GANASCIA	Clamp							
28	TIRANTE GANASCIA	Bolt							
29	DADO GANASCIA	Nut							
30	RONDELLA	Plate							
31	ANELLO DI TENUTA	Segmental ring							

WITH GEAR OPERATOR