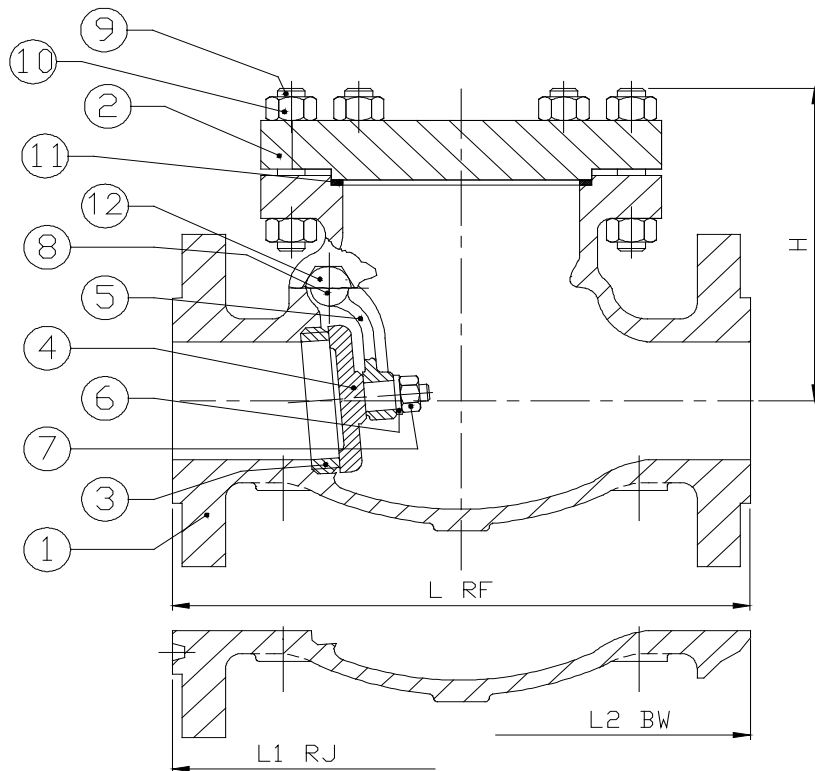


**Art. 605 VALVOLE A RITEGNO SERIE ANSI 300**  
Swing Check valves series ANSI 300



| DN          | L RF  | L1 RJ | L2 BW | H     | H1 | V |
|-------------|-------|-------|-------|-------|----|---|
| <b>2"</b>   | 10 ½  | 11 ⅛  | 10 ½  | 6 ½   |    |   |
| 50          | 267   | 283   | 267   | 160   |    |   |
| <b>2 ½"</b> | 11 ½  | 12 ⅛  | 11 ½  | 7,00  |    |   |
| 65          | 292   | 308   | 292   | 175   |    |   |
| <b>3"</b>   | 12 ½  | 13 ⅛  | 12 ½  | 8 ½   |    |   |
| 80          | 318   | 333   | 318   | 216   |    |   |
| <b>4"</b>   | 14,00 | 14 ½  | 14,00 | 10,00 |    |   |
| 100         | 356   | 371   | 356   | 250   |    |   |
| <b>6"</b>   | 17 ½  | 18,00 | 17 ½  | 12 ½  |    |   |
| 150         | 445   | 457   | 445   | 320   |    |   |
| <b>8"</b>   | 21,00 | 21 ⅝  | 21,00 | 14 ½  |    |   |
| 200         | 533   | 549   | 533   | 370   |    |   |
| <b>10"</b>  | 24 ½  | 25 ⅛  | 24 ½  | 17 ½  |    |   |
| 250         | 622   | 638   | 622   | 440   |    |   |
| <b>12"</b>  | 28,00 | 28 ⅝  | 28,00 | 19 ⅜  |    |   |
| 300         | 711   | 727   | 711   | 490   |    |   |
| <b>14"</b>  | 33,00 | 33 ⅝  | 33,00 | 18 ⅞  |    |   |
| 350         | 838   | 854   | 838   | 480   |    |   |
| <b>16"</b>  | 34,00 | 34 ⅝  | 34,00 | 20 ½  |    |   |
| 400         | 864   | 879   | 864   | 520   |    |   |
| <b>18"</b>  | 38 ½  | 39 ⅛  | 38 ½  | 23 ⅝  |    |   |
| 450         | 978   | 994   | 978   | 600   |    |   |
| <b>20"</b>  | 40,00 | 40 ¾  | 40,00 | 26 ⅜  |    |   |
| 500         | 1016  | 1035  | 1016  | 670   |    |   |
| <b>24"</b>  | 53,00 | 53 ⅞  | 53,00 | 29 ⅝  |    |   |
| 600         | 1346  | 1368  | 1346  | 750   |    |   |
| <b>26"</b>  | 53,00 |       | 53,00 |       |    |   |
| 650         | 1346  |       | 1346  |       |    |   |
| <b>28"</b>  | 59,00 |       | 59,00 |       |    |   |
| 700         | 1499  |       | 1499  |       |    |   |
| <b>30"</b>  | 62 ¾  |       | 62 ¾  |       |    |   |
| 750         | 1594  |       | 1594  |       |    |   |
| <b>36"</b>  | 82,00 |       | 82,00 |       |    |   |
| 900         | 2083  |       | 2083  |       |    |   |
| <b>40"</b>  | 84,00 |       | 84,00 |       |    |   |
| 1000        | 2134  |       | 2134  |       |    |   |
| <b>42"</b>  |       |       |       |       |    |   |
| 1050        |       |       |       |       |    |   |
| <b>48"</b>  |       |       |       |       |    |   |
| 1200        |       |       |       |       |    |   |
| <b>64"</b>  |       |       |       |       |    |   |
| 1600        |       |       |       |       |    |   |

| POS | DENOMINAZIONE - Part list    | MATERIALI - Materials |
|-----|------------------------------|-----------------------|
| 1   | CORPO Body                   | ASTM A216 WCB         |
| 2   | COPERCHIO Bonnet             | ASTM A216 WCB         |
| 3   | SEDE Seat ring               | ASTM A182 F.6         |
| 4   | OTTURATORE Disc              | ASTM A182 F.6         |
| 5   | LEVA Hinge                   | ASTM A216 WCB         |
| 6   | RONDELLA Plate               | ASTM A182 F.6         |
| 7   | DADO Nut                     | ASTM A194 2H          |
| 8   | SPINOTTO Pin                 | ASTM A182 F.6         |
| 9   | TIRANTI CORPO-COPERCHIO Bolt | ASTM A 193 B7         |
| 10  | DADI Nut                     | ASTM A 194 2H         |
| 11  | GUARNIZIONE Gasket           | GRAPHITE+F316         |
| 12  | TAPPO Plug                   | ASTM A105             |
| 13  |                              |                       |
| 14  |                              |                       |
| 15  |                              |                       |
| 16  |                              |                       |
| 17  |                              |                       |
| 18  |                              |                       |
| 19  |                              |                       |
| 20  |                              |                       |
| 21  |                              |                       |
| 22  |                              |                       |
| 23  |                              |                       |
| 24  |                              |                       |
| 25  |                              |                       |
| 26  |                              |                       |