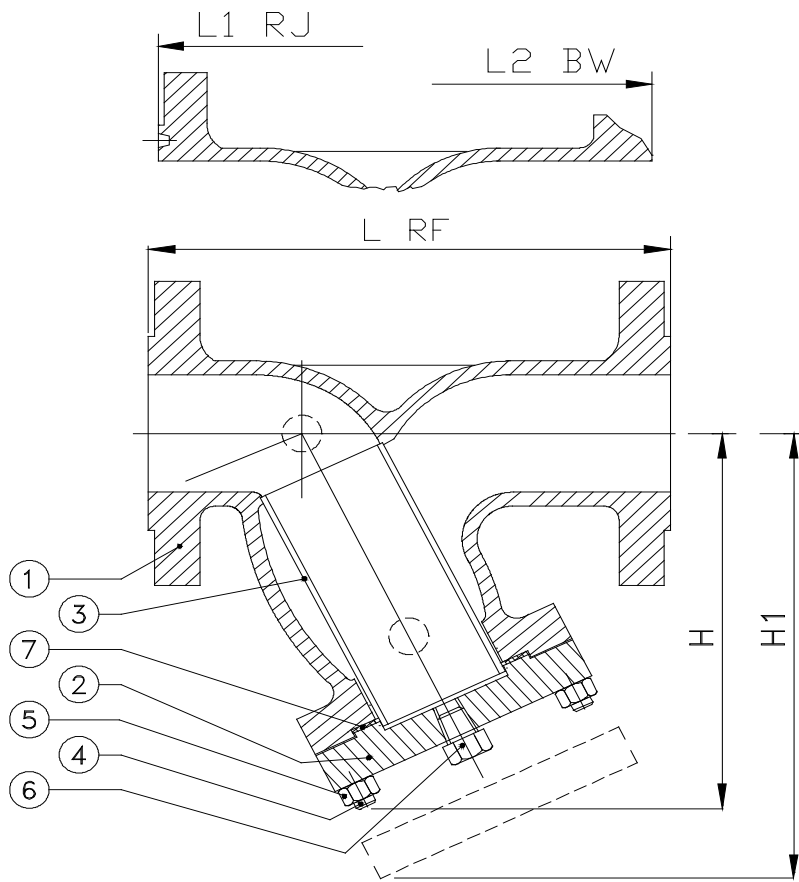


Art. 655 FILTRI SERIE ANSI 300
Strainers Valves series ANSI 300



DN	L RF	L1 RJ	L2 BW	H	H1	V
2"	10 ½	11 ⅛	10 ½	8 ½	13 ¾	
50	267	283	267	215	350	
2 ½"	11 ½	12 ⅛	11 ½	9 ¼		
65	292	308	292	235		
3"	12 ½	13 ⅛	12 ½	11,00	16 ¾	
80	318	333	318	275	425	
4"	14,00	14 ½	14,00	13 ½	19 ⅔	
100	356	371	356	340	500	
6"	17 ½	18,00	17 ½	15 ½	23 ⅝	
150	445	457	445	390	600	
8"	22,00	22 ⅝	22,00	20 ½	30 ¾	
200	559	575	559	520	780	
10"	24 ½	25 ⅛	24 ½	25,00	36 ⅝	
250	622	638	622	640	930	
12"	28,00	28 ⅝	28,00	31,00	39,00	
300	711	727	711	790	990	
14"	33,00	33 ⅝	33,00	29 ¼	47 ¼	
350	838	854	838	742	1200	
16"	34,00	34 ⅝	34,00	39,00	63,00	
400	864	879	864	900	1600	
18"						
450						
20"						
500						
24"						
600						
26"						
650						
28"						
700						
30"						
750						
36"						
900						
40"						
1000						
42"						
1050						
48"						
1200						
64"						
1600						

POS	DENOMINAZIONE - Part list	MATERIALI - Materials
1	CORPO Body	ASTM A216 WCB
2	COPERCHIO Bonnet	ASTM A216 WCB
3	CESTELLO Screen	AISI 304
4	PRIGIONIERI Bolt	ASTM A193 B7
5	DADI Nut	ASTM A194 2H
6	TAPPO Plug	ASTM A182 304
7	GUARNIZIONE Gasket	GRAPHITE+F316
8		
9		
10		
11		
12		
13		
14		
15		
16		
17		
18		
19		
20		
21		
22		
23		
24		
25		
26		