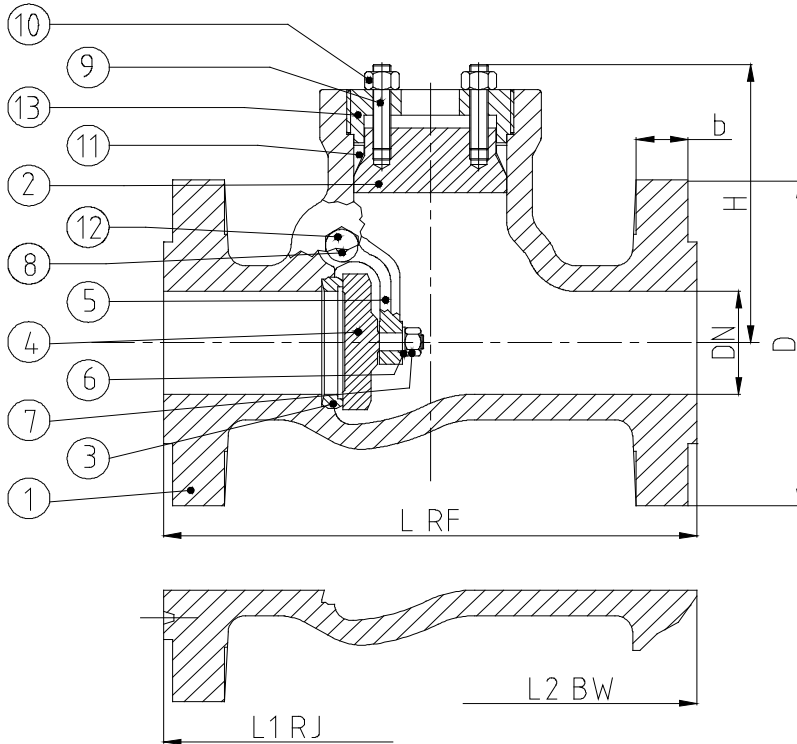


Art. 800 VALVOLE A RITEGNO SERIE ANSI 900 PRESSURE SEAL
Swing Check valves series ANSI 900 Pressure Seal



DN	L RF	L1 RJ	L2 BW	H	H1	V
2"	14 ½	14 ⅝	14 ½			
50	368	371	368			
2 ½"	16 ½	16 ⅝	16 ½			
65	419	422	419			
3"	15,00	15 ⅞	15,00			
80	381	384	381			
4"	18,00	18 ⅞	18,00			
100	457	460	457			
6"	24,00	24 ⅞	24,00			
150	610	613	610			
8"	29,00	29 ⅞	29,00			
200	737	740	737			
10"	33,00	33 ⅞	33,00			
250	838	841	838			
12"	38,00	38 ⅞	38,00			
300	965	968	965			
14"	40 ½	40 ⅞	40 ½			
350	1029	1038	1029			
16"	44 ½	44 ⅞	44 ½			
400	1130	1140	1130			
18"	48,00	48 ½	48,00			
450	1219	1232	1219			
20"	52,00	52 ½	52,00			
500	1321	1334	1321			
24"	61,00	61 ¾	61,00			
600	1549	1568	1549			
26"						
650						
28"						
700						
30"						
750						
36"						
900						
40"						
1000						
42"						
1050						
48"						
1200						
64"						
1600						

POS	DENOMINAZIONE - Part list	MATERIALI - Materials
1	CORPO Body	ASTM A216 WCB
2	COPERCHIO Bonnet	ASTM A182 F.6
3	SEDE Seat ring	ASTM A182 F.6
4	OTTURATORE Disc	ASTM A182 F.6
5	LEVA Hinge	ASTM A216 WCB
6	RONDELLA Plate	ASTM A 105
7	DADO Nut	ASTM A194 2H
8	SPINOTTO Pin	ASTM A182 F.6
9	TIRANTI CORPO Bolt	ASTM A 193 B7
10	DADO Nut	ASTM A 194 2H
11	GUARNIZIONE Gasket	STAINLESS STEEL
12	TAPPO Plug	ASTM A 105
13	GHIERA FILETTATA Threaded ring	ASTM A 105
14		
15		
16		
17		
18		
19		
20		
21		
22		
23		
24		
25		
26		