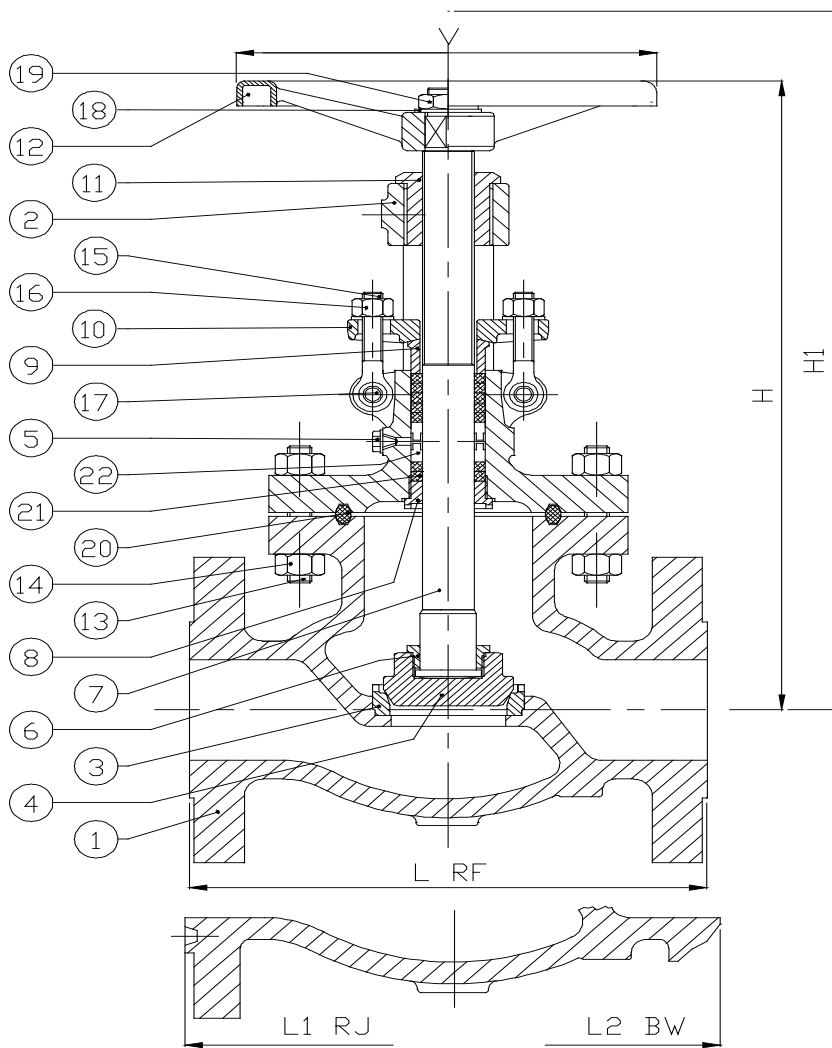


**Art. 560 VALVOLE A GLOBO SERIE ANSI 600**  
Globe Valves series ANSI 600



(\*) Esecuzione su richiesta  
Execution by request

DN	L RF	L1 RJ	L2 BW	H	H1	V
<b>2"</b>	11 ½	11 ⅝	11 ½	17,00	17 ¾	10,00
50	292	295	292	425	450	250
<b>2 ½"</b>	13,00	13 ⅛	13,00	20 ½	21 ⅝	10,00
65	330	333	330	515	550	250
<b>3"</b>	14,00	14 ⅛	14,00	21 ¼	22 ⅞	12,00
80	356	359	356	540	580	300
<b>4"</b>	17,00	17 ⅛	17,00	25,00	27,00	14,00
100	432	435	432	635	685	350
<b>6"</b>	22,00	22 ⅛	22,00	31,00	33 ⅞	
150	559	562	559	787	860	
<b>8"</b>	26,00	26 ⅛	26,00	34 ½	38 ½	
200	660	664	660	876	980	
<b>10"</b>	31,00	31 ⅛	31,00	42,00	46 ⅞	
250	787	791	787	1067	1190	
<b>12"</b>	33,00	33 ⅛	33,00	51,00	57,00	
300	838	841	838	1295	1450	
<b>14"</b>	35,00	35 ⅛	35,00	52 ½	59 ¼	
350	889	892	889	1335	1505	
<b>16"</b>	39,00	39 ⅛	39,00	53 ⅞	61 ¼	
400	991	994	991	1355	1555	
<b>18"</b>						
450						
<b>20"</b>						
500						
<b>24"</b>						
600						
<b>26"</b>						
650						
<b>28"</b>						
700						
<b>30"</b>						
750						
<b>36"</b>						
900						
<b>40"</b>						
1000						
<b>42"</b>						
1050						
<b>48"</b>						
1200						
<b>64"</b>						
1600						

WITH GEAR OPERATOR

POS	DENOMINAZIONE - Part list	MATERIALI - Materials
1	CORPO Body	ASTM A216 WCB
2	CAPPELLO Bonnet	ASTM A216 WCB
3	SEDE Seat ring	ASTM A182 F.6
4	OTTURATORE Disc	ASTM A182 F.6
5	TAPPO (*) Plug	ASTM A105
6	GHIERA FERMA STELO Disc nut	ASTM A182 F.6
7	STELO Stem	ASTM A182 F.6
8	CONTROTENUTA Back seat	ASTM A182 F.6
9	PREMISTOPPA Gland	ASTM A182 F.6
10	FLANGETTA Gland flange	ASTM A105
11	BOCCOLA Yoke sleeve	ASTM B148 9A
12	VOLANTINO Handwheel	CARBON STEEL
13	TIRANTI CORPO-CAPPELLO Bolt	ASTM A193 B7
14	DADI Nut	ASTM A194 2H
15	TIRANTI PREMISTOPPA Eye Bolt	ASTM A193 B7
16	DADI Nut	ASTM A194 2H
17	BULLONE Eye bolt/nut	ASTM A193 B7
18	RONDELLA Plate	ASTM A105
19	DADO Nut	ASTM A194 2H
20	GUARNIZIONE Gasket	METAL
21	GUARNIZIONE Packing	GRAPHITE
22	LANTERNA (*) Lantern ring	ASTM A182 F.6
23		
24		
25		
26		