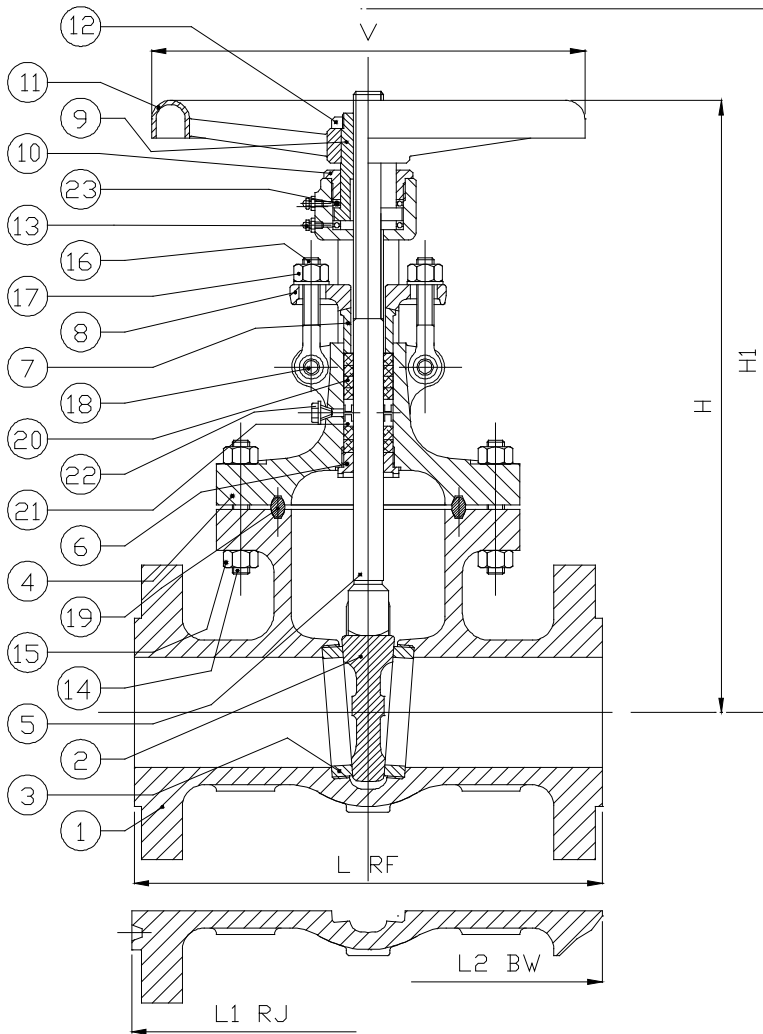


Art. 515 SARACINESCHE SERIE ANSI 900
Gate valves series ANSI 900



(*) Esecuzione su richiesta

Execution by request

(**) Solo dalla 3" in su'

Only up 3"

DN	L RF	L1 RJ	L2 BW	H	H1	V
2"	14 ½	14 ⅝	14 ½	21 ¼	24 ⅜	12,00
50	368	371	368	540	620	300
2"½	16 ½	16 ⅝	16 ½	23 ¼	27,00	17,00
65	419	422	419	590	685	425
3"	15,00	15 ⅝	15,00	25,00	29 ⅓	17,00
80	381	384	381	635	745	425
4"	18,00	18 ⅝	18,00	29 ½	34 ⅝	20,00
100	457	460	457	750	880	500
6"	24,00	24 ⅝	24,00	43 ⅓	50 ⅓	23,00
150	610	613	610	1100	1280	575
8"	29,00	29 ⅝	29,00	44,00	53 ⅝	26,00
200	737	740	737	1120	1350	650
10"	33,00	33 ⅝	33,00	51,00	62 ¼	28,00
250	838	841	838	1300	1580	700
12"	38,00	38 ⅝	38,00	55 ½	68 ¾	
300	965	968	965	1410	1745	
14"	40 ½	40 ⅞	40 ½	60 ¼	75 ⅜	
350	1029	1038	350	1530	1915	
16"	44 ½	44 ⅞	44 ½	59 ⅞	77,00	
400	1130	1140	1130	1520	1955	
18"	48,00	48 ½	48,00	65 ¾	84 ⅞	
450	1219	1232	1219	1670	2155	
20"	52,00	52 ½	52,00	71 ½	92 ½	
500	1321	1334	1321	1815	2350	
24"	61,00	61 ¾	61,00	89¾	113½	
600	1549	1568	1549	2280	2885	
26"	61,00	61 ¾	61,00			
650	1549	1568	1549			
28"	AVAILABLE UPON REQUEST					
700						
30"	AVAILABLE UPON REQUEST					
750						
36"						
900						
40"						
1000						
42"						
1050						
48"						
1200						
64"						
1600						

WITH GEAR OPERATOR

POS	DENOMINAZIONE - Part list	MATERIALI - Materials
1	CORPO Body	ASTM A216 WCB
2	CUNEO Wedge	ASTM A182 F.6
3	SEDE Seat ring	ASTM A182 F.6
4	CAPPELLO Bonnet	ASTM A216 WCB
5	STELO Stem	ASTM A182 F.6
6	CONTROTENUTA Back seat	ASTM A182 F.6
7	PREMISTOPPA Gland	ASTM A182 F.6
8	FLANGETTA Gland flange	ASTM A105
9	MADREVITE Yoke sleeve	ASTM B148 9A
10	GHIERA FERMA MADREVITE Yoke nut	ASTM A105
11	VOLANTINO Handwheel	CARBON STEEL
12	GHIERA FERMA VOLANTINO Handwheel nut	ASTM A105
13	INGRASSATORE Grease fitting	CARBON STEEL
14	TIRANTI CORPO-CAPPELLO Bolt	ASTM A193 B7
15	DADI Nut	ASTM A194 2H
16	TIRANTI PREMISTOPPA Eye Bolt	ASTM A193 B7
17	DADI Nut	ASTM A194 2H
18	BULLONE Eye bolt/nut	ASTM A193 B7
19	GUARNIZIONE Gasket	ARMCO
20	GUARNIZIONE Packing	GRAPHITE
21	LANTERNA (*) Lantern ring	ASTM A182 F.6
22	TAPPO (*) Plug	ASTM A105
23	CUSCINETTI (**) Bearing	CARBON STEEL
24		
25		
26		