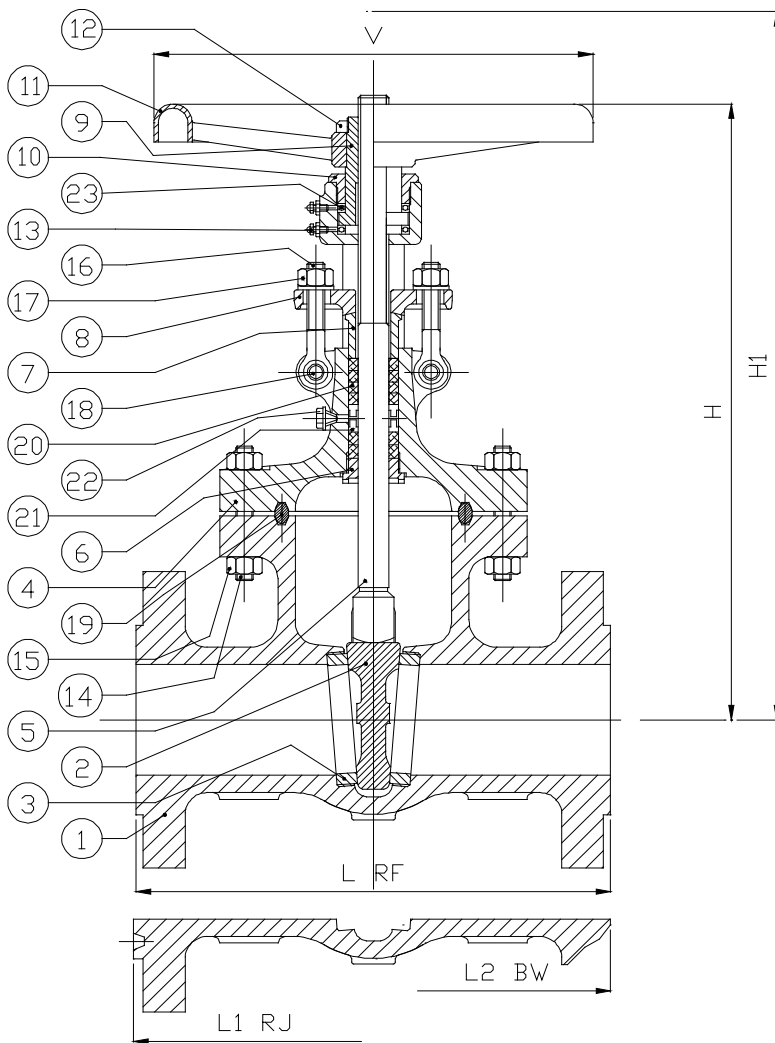


Art. 510 SARACINESCHE SERIE ANSI 600
Gate valves series ANSI 600



(*) Esecuzione su richiesta
Execution by request
(**) Solo dalla 8" in su'
Only up 8"

DN	L RF	L1 RJ	L2 BW	H	H1	V
2"	11 ½	11 ⅝	11 ½	14,00	17 ⅓	10,00
50	292	295	292	360	445	250
2"½	13,00	13 ⅞	13,00	16 ½	20 ¼	10,00
65	330	333	330	420	520	250
3"	14,00	14 ⅞	14,00	19,00	23 ⅜	12,00
80	356	359	356	485	595	300
4"	17,00	17 ⅞	17,00	22 ⅞	28,00	16,00
100	432	435	432	580	715	400
6"	22,00	22 ⅞	22,00	29,00	36,00	20,00
150	559	562	559	737	920	500
8"	26,00	26 ⅞	26,00	33 ⅞	41 ¾	22,00
200	660	663	660	860	1065	550
10"	31,00	31 ⅞	31,00	40,00	49 ⅞	24,00
250	787	790	787	1016	1270	600
12"	33,00	33 ⅞	33,00	54 ¾	67 ¾	
300	838	841	838	1390	1725	
14"	35,00	35 ⅞	35,00	62 ½	77 ½	
350	889	892	889	1590	1975	
16"	39,00	39 ⅞	39,00	63 ⅜	80 ⅓	
400	991	994	991	1610	2045	
18"	43,00	43 ⅞	43,00	64 ½	83 ½	
450	1092	1095	1092	1640	2125	
20"	47,00	47 ¼	47,00	65 ⅞	86,00	
500	1194	1200	1194	1655	2186	
24"	55,00	55 ⅞	55,00	82,00	106 ⅞	
600	1397	1406	1397	2085	2717	
26"	57,00	57 ½	57,00	89 ¾	116 ½	
650	1448	1461	1448	2280	2964	
28"	61,00	61 ½	61,00	99 ⅝	128 ⅜	
700	1549	1562	1549	2530	3265	
30"	65,00	65 ½	65,00	109	139 ¾	
750	1651	1664	1651	2770	3555	
36"	82,00	82 ⅝	82,00	120 ½	157	
900	2083	2099	2083	3060	3995	
40"						
1000						
42"						
1050						
48"						
1200						
64"						
1600						

WITH GEAR OPERATOR

POS	DENOMINAZIONE - Part list	MATERIALI - Materials
1	CORPO Body	ASTM A216 WCB
2	CUNEO Wedge	ASTM A182 F.6
3	SEDE Seat ring	ASTM A182 F.6
4	CAPPELLO Bonnet	ASTM A216 WCB
5	STELO Stem	ASTM A182 F.6
6	CONTROTENUTA Back seat	ASTM A182 F.6
7	PREMISTOPPA Gland	ASTM A182 F.6
8	FLANGETTA Gland flange	ASTM A105
9	MADREVITE Yoke sleeve	ASTM B148 9A
10	GHIERA FERMA MADREVITE Yoke nut	ASTM A105
11	VOLANTINO Handwheel	CARBON STEEL
12	GHIERA FERMA VOLANTINO Handwheel nut	ASTM A105
13	INGRASSATORE Grease fitting	CARBON STEEL
14	TIRANTI CORPO-CAPPELLO Bolt	ASTM A193 B7
15	DADI Nut	ASTM A194 2H
16	TIRANTI PREMISTOPPA Eye Bolt	ASTM A193 B7
17	DADI Nut	ASTM A194 2H
18	BULLONE Eye bolt/nut	ASTM A193 B7
19	GUARNIZIONE Gasket	ARMCO
20	GUARNIZIONE Packing	GRAPHITE
21	LANTERNA (*) Lantern ring	ASTM A182 F.6
22	TAPPO (*) Plug	ASTM A105
23	CUSCINETTI (**) Bearing	CARBON STEEL
24		
25		
26		