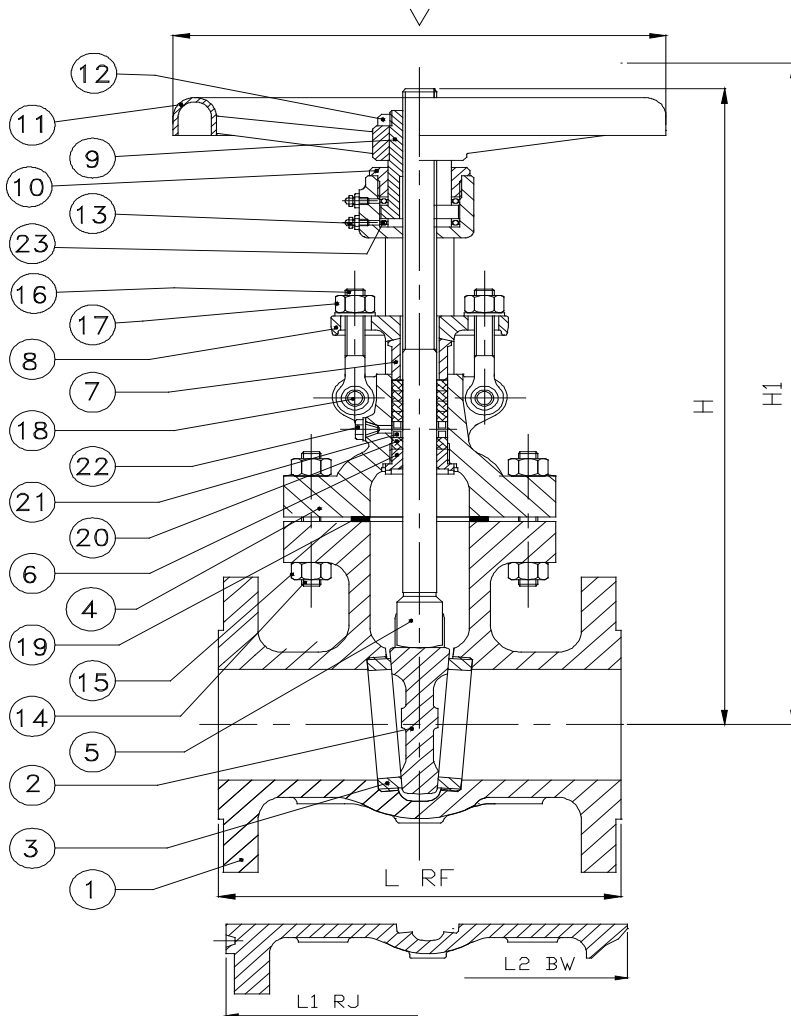


Art. 500 SARACINESCHE SERIE ANSI 150
Gate valves series ANSI 150

(*) Esecuzione su richiesta
Execution by request
(**) Solo dalla 16" in su'
Only up 16"



DN	L RF	L1 RJ	L2 BW	H	H1	V
2"	7,00	7 ½	8 ½	12 ½	15 ¾	8,0
50	178	191	216	320	400	200
2"½	7 ½	8,00	9 ½	14 ½	18 ⅓	8,00
65	191	203	241	370	465	200
3"	8,00	8 ½	11 ⅞	15 ½	20,00	9,00
80	203	216	283	400	510	225
4"	9,00	9 ½	12,00	18 ½	23 ⅝	10,00
100	229	241	305	470	600	250
6"	10 ½	11,00	15 ⅞	25 ½	32 ⅝	14,00
150	267	279	403	650	830	350
8"	11 ½	12,00	16 ½	31 ½	40 ½	15 ½
200	292	305	419	800	1030	400
10"	13,00	13 ½	18,00	42,00	53 ⅝	17 ½
250	330	343	457	1070	1350	450
12"	14,00	14 ½	19 ¾	47,00	60 ¼	17 ½
300	356	368	502	1200	1530	450
14"	15,00	15 ½	22 ½	52,00	67,00	19 ½
350	381	394	572	1320	1700	500
16"	16,00	16 ½	24,00	60 ¼	77 ⅞	
400	407	419	610	1530	1965	
18"	17,00	17 ½	26,00	65	83 ⅞	
450	432	445	660	1650	2135	
20"	18,00	18½	28,00	76	96 ⅞	
500	457	470	711	1930	2465	
24"	20,00	20½	32,00	83 ⅔	108½	
600	508	521	813	2125	2800	
26"	22,00		34,00	88 ¾	115½	
650	559		864	2255	2940	
28"	24,00		36,00	95,00	123½	
700	610		914	2415	3140	
30"	24,00		36,00	103⅞	133⅞	
750	610		914	2620	3405	
36"	28,00		40,00	123	159⅝	
900	711		1016	3125	4060	
40"	30,00		30,00	131	171⅝	
1000	762		762	3325	4365	
42"	32,00		31,00	142½	185	
1050	813		787	3620	4705	
48"						
1200						
64"						
1600						

WITH GEAR OPERATOR

POS	DENOMINAZIONE - Part list	MATERIALI - Materials
1	CORPO Body	ASTM A216 WCB
2	CUNEO Wedge	ASTM A182 F.6
3	SEDE Seat ring	ASTM A182 F.6
4	CAPPELLO Bonnet	ASTM A216 WCB
5	STELO Stem	ASTM A182 F.6
6	CONTROTENUTA Back seat	ASTM A182 F.6
7	PREMISTOPPA Gland	ASTM A182 F.6
8	FLANGETTA Gland flange	ASTM A105
9	MADREVITE Yoke sleeve	ASTM B148 9A
10	GHIERA FERMA MADREVITE Yoke nut	ASTM A105
11	VOLANTINO Handwheel	CARBON STEEL
12	GHIERA FERMA VOLANTINO Handwheel nut	ASTM A105
13	INGRASSATORE Grease fitting	CARBON STEEL
14	TIRANTI CORPO-CAPPELLO Bolt	ASTM A193 B7
15	DADI Nut	ASTM A194 2H
16	TIRANTI PREMISTOPPA Eye Bolt	ASTM A193 B7
17	DADI Nut	ASTM A194 2H
18	BULLONE Eye bolt/nut	ASTM A193 B7
19	GUARNIZIONE Gasket	GRAPHITE+F316
20	GUARNIZIONE Packing	GRAPHITE
21	LANTERNA (*) Lantern ring	ASTM A182 F.6
22	TAPPO (*) Plug	ASTM A105
23	CUSCINETTI (**) Bearing	CARBON STEEL
24		
25		
26		