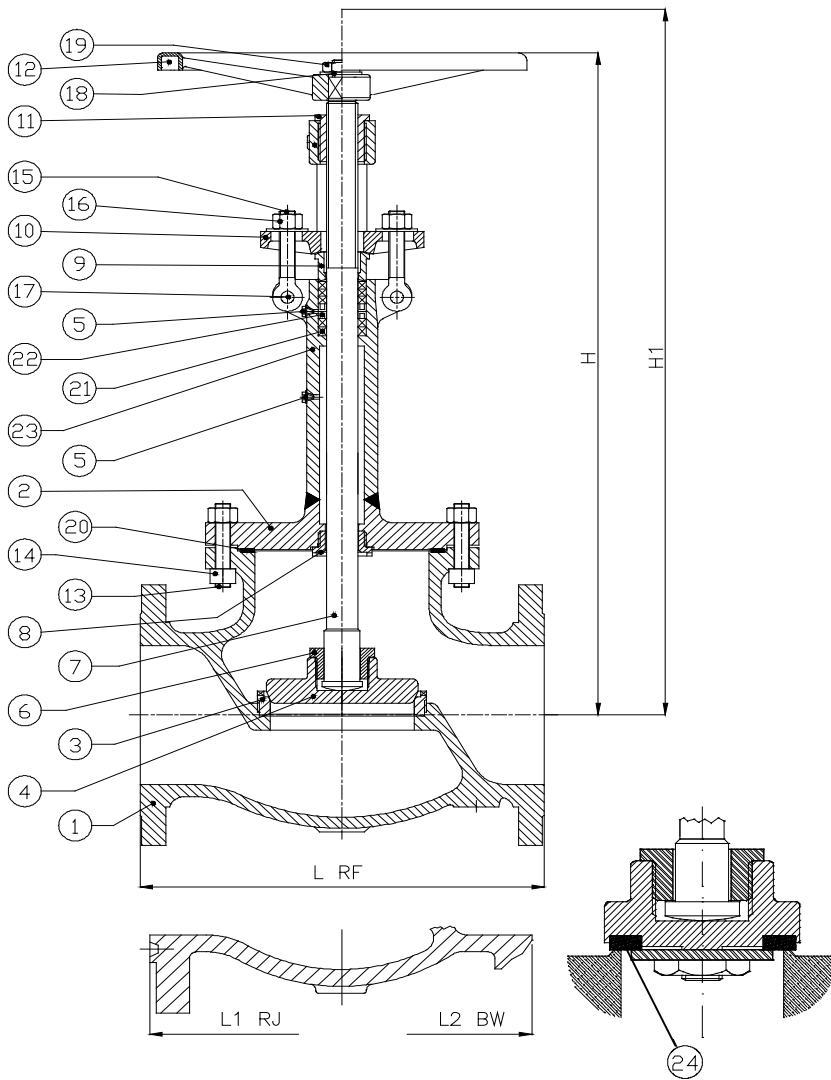


Art. 1100 VALVOLE A GLOBO SERIE ANSI 150 CRIOGENICHE
Globe valves series ANSI 150 for cryogenic service



(*) Esecuzione su richiesta
 Execution by request

DN	L RF	L1 RJ	L2 BW	H	H1	V
2"	8,00	8 ½	8,00	36,00	37,00	8,0
50	203	216	203	915	940	200
2 ½"	8 ½	9,00	8 ½	36 ¼	37 ⅔	9,00
65	216	229	216	921	956	225
3"	9 ½	10,00	9 ½	37,00	38 ½	10,00
80	241	254	241	938	978	250
4"	11 ½	12,00	11 ½	46,00	48,00	10,00
100	292	305	292	1170	1220	250
6"	16,00	16 ½	16,00	47 ½	50 ½	14,00
150	406	419	406	1208	1283	350
8"	19 ½	20,00	19 ½	52 ½	56 ½	16,00
200	495	508	495	1335	1435	400
10"	24 ½	25,00	24 ½	54 ⅓	59,00	18,00
250	622	635	622	1380	1500	450
12"	27 ½	28,00	27 ½	65 ⅔	71 ½	20,00
300	698	711	698	1667	1817	500
14"						
350						
16"						
400						
18"						
450						
20"						
500						
24"						
600						
26"						
650						
28"						
700						
30"						
750						
36"						
900						
40"						
1000						
42"						
1050						
48"						
1200						
64"						
1600						

POS	DENOMINAZIONE - Part list	MATERIALI - Materials
1	CORPO Body	ASTM A351 CF8M
2	CAPPELLO Bonnet	ASTM A351 CF8M
3	SEDE Seat ring	AISI 316
4	OTTURATORE Disc	AISI 316
5	TAPPO Plug	AISI 316
6	GHIERA FERMA STELO Disc nut	AISI 316
7	STELO Stem	AISI 316
8	CONTROTENUTA Back seat	AISI 316
9	PREMISTOPPA Gland	AISI 316
10	FLANGETTA Gland flange	AISI 316
11	BOCCOLA Yoke sleeve	ASTM B148 9A
12	VOLANTINO Handwheel	CARBON STEEL
13	TIRANTI CORPO-CAPPELLO Bolt	ASTM A193 B8
14	DADI Nut	ASTM A194 GR.8
15	TIRANTI PREMISTOPPA Eye Bolt	ASTM A193 B8
16	DADI Nut	ASTM A194 GR.8
17	BULLONE Eye bolt/nut	ASTM A194 GR.8
18	RONDELLA Plate	AISI316
19	DADO Nut	ASTM A194 GR.8
20	GUARNIZIONE Gasket	GRAPHITE+F316
21	GUARNIZIONE Packing	GRAPHITE
22	LANTERNA (*) Lantern ring	AISI 316
23	PROLUNGA Extension	AISI 316
24	TENUTA MORBIDA (*) Soft Seat	PTFE
25		