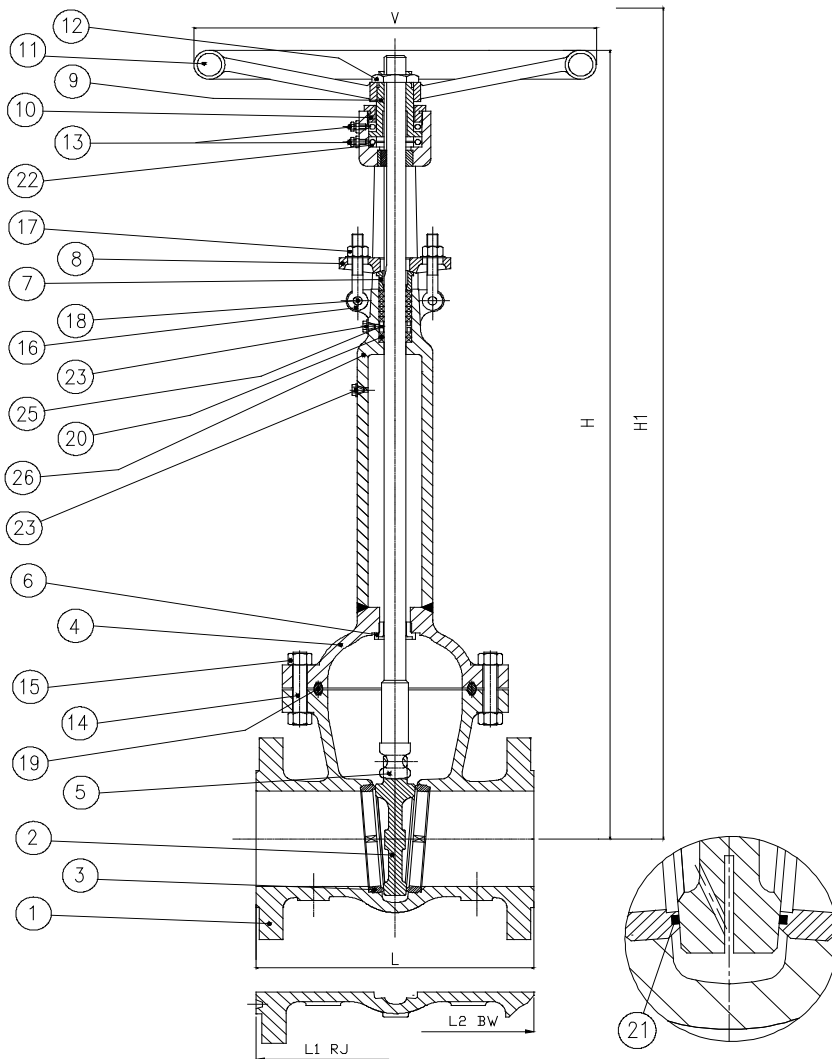


Art. 1015 SARACINESCHE SERIE ANSI 900 CRIOGENICHE
 Gate valves series ANSI 900 for cryogenic service



(*) Esecuzione su richiesta
 Execution by request

DN	L RF	L1 RJ	L2 BW	H	H1	V
2"	14 ½	14 ⅝	14 ½			12,00
50	368	371	368			300
2"½	16 ½	16 ⅝	16 ½			17,00
65	419	422	419			425
3"	15,00	15 ⅞	15,00	25 ⅞	29 ½	17,00
80	381	384	381	640	750	425
4"	18,00	18 ⅞	18,00	28 ⅞	33 ½	20,00
100	457	460	457	720	850	500
6"	24,00	24 ⅞	24,00	54,00	61,00	23,00
150	610	613	610	1370	1550	575
8"	29,00	29 ⅞	29,00	61 ⅞	70 ⅞	26,00
200	737	740	737	1570	1800	650
10"	33,00	33 ⅞	33,00	69 ⅜	80 ¾	28,00
250	838	841	838	1770	2050	700
12"	38,00	38 ⅞	38,00	75 ⅝	88 ½	34,00
300	965	968	965	1920	2250	850
14"	40 ½	40 ⅞	40 ½	85 ½	100 ⅜	38,00
350	1029	1038	350	2170	2550	950
16"	44 ½	44 ⅞	44 ½	86 ⅜	102 ⅜	52,00
400	1130	1140	1130	2200	2600	1300
18"	48,00	48 ½	48,00	95 ¼	114 ⅞	56,00
450	1219	1232	1219	2420	2900	1400
20"	52,00	52 ½	52,00	99 ⅝	120 ½	60,00
500	1321	1334	1321	2530	3060	1500
24"	61,00	61 ¾	61,00	118 ⅞	143 ¾	60,00
600	1549	1568	1549	3020	3650	1500
26"						
650						
28"						
700						
30"						
750						
36"						
900						
40"						
1000						
42"						
1050						
48"						
1200						
64"						
1600						

POS	DENOMINAZIONE - Part list	MATERIALI - Materials
1	CORPO Body	ASTM A351 CF8M
2	CUNEO Wedge	AISI 316
3	SEDE Seat ring	AISI 316
4	CAPPELLO Bonnet	ASTM A351 CF8M
5	STELO Stem	AISI 316
6	CONTROTENUTA Back seat	AISI 316
7	PREMISTOPPA Gland	AISI 316
8	FLANGETTA Gland flange	AISI 316
9	MADREVITE Yoke sleeve	ASTM B148 9A
10	GHIERA FERMA MADREVITE Yoke nut	AISI 316
11	VOLANTINO Handwheel	CARBON STEEL
12	GHIERA FERMA VOLANTINO Handwheel nut	ASTM A105
13	INGRASSATORE Grease fitting	CARBON STEEL
14	TIRANTI CORPO-CAPPELLO Bolt	ASTM A193 B8
15	DADI Nut	ASTM A194 GR8
16	TIRANTI PREMISTOPPA Eye Bolt	ASTM A193 B8
17	DADI Nut	ASTM A194 GR8
18	BULLONE Eye bolt/nut	ASTM A193 B8
19	GUARNIZIONE Gasket	METAL
20	GUARNIZIONE Packing	GRAPHITE
21	TENUTA MORBIDA (*) Soft Seal	PTFE
22	CUSCINETTI Bearing	STEEL
23	TAPPO Plug	AISI 316
24		
25	LANTERNA (*) Lantern ring	AISI 316
26	PROLUNGA Extension	AISI 316