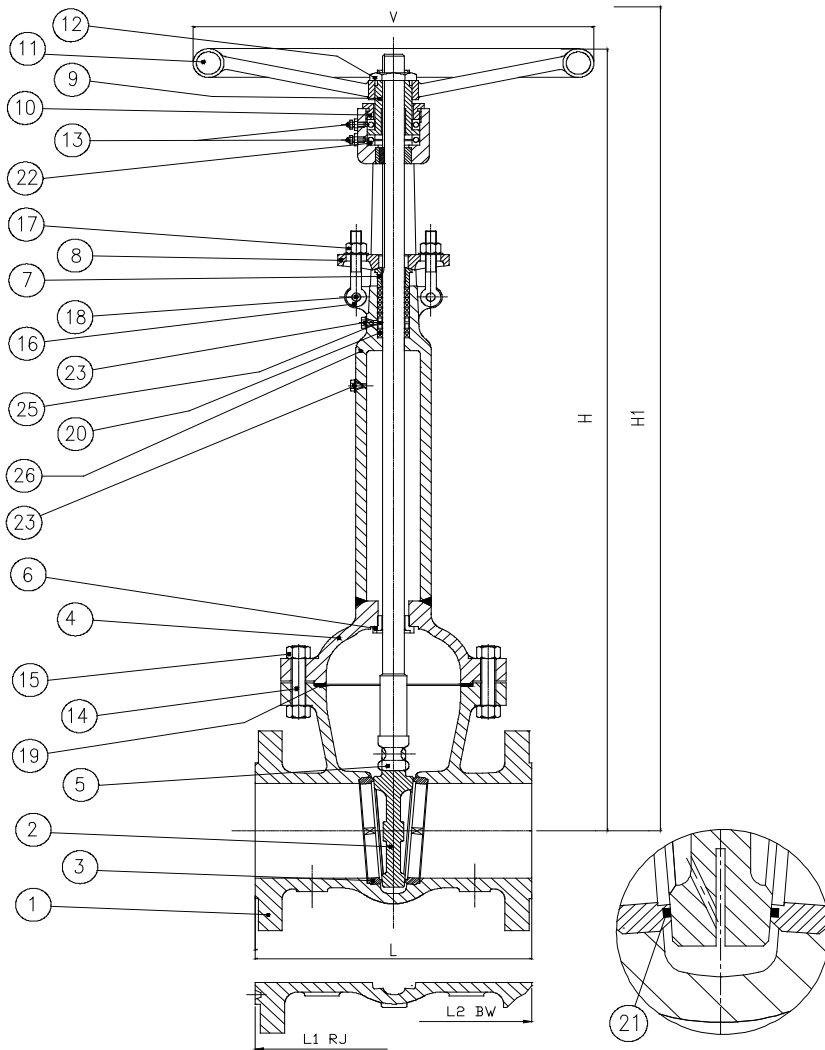


**Art. 1000 SARACINESCHE SERIE ANSI 150 CRIOGENICHE**  
Gate valves series ANSI 150 for cryogenic service

(\*) Esecuzione su richiesta  
Execution by request



DN	L RF	L1 RJ	L2 BW	H	H1	V
<b>2"</b>	7,00	7 ½	8 ½	32 ¼	35 ½	8,0
50	178	191	216	820	900	200
<b>2"½</b>	7 ½	8,00	9 ½	32 ⅞	36 ⅝	8,00
65	191	203	241	835	930	200
<b>3"</b>	8,00	8 ½	11 ⅛	36 ⅝	41,00	9,00
80	203	216	283	930	1040	225
<b>4"</b>	9,00	9 ½	12,00	41,00	44,00	10,00
100	229	241	305	1040	1170	250
<b>6"</b>	10 ½	11,00	15 ⅞	44,00	51 ⅝	14,00
150	267	279	403	1120	1300	350
<b>8"</b>	11 ½	12,00	16 ½	53 ⅛	62 ¼	15 ½
200	292	305	419	1350	1580	400
<b>10"</b>	13,00	13 ½	18,00	59,00	70,00	17 ½
250	330	343	457	1500	1780	450
<b>12"</b>	14,00	14 ½	19 ¾	65,00	78,00	17 ½
300	356	368	502	1650	1980	450
<b>14"</b>	15,00	15 ½	22 ½	79 ⅞	94,00	19 ½
350	381	394	572	2010	2390	500
<b>16"</b>	16,00	16 ½	24,00	82 ⅔	99 ⅝	23 ½
400	407	419	610	2100	2530	600
<b>18"</b>	17,00	17 ½	26,00	89 ⅜	108¼	25 ½
450	432	445	660	2270	2750	650
<b>20"</b>	18,00	18½	28,00	101⅞	122	27 ½
500	457	470	711	2570	3100	700
<b>24"</b>	20,00	20½	32,00	109	32 ⅞	31 ½
600	508	521	813	2770	3400	800
<b>26"</b>						
650						
<b>28"</b>						
700						
<b>30"</b>						
750						
<b>36"</b>						
900						
<b>40"</b>						
1000						
<b>42"</b>						
1050						
<b>48"</b>						
1200						
<b>64"</b>						
1600						

POS	DENOMINAZIONE - Part list	MATERIALI - Materials
1	CORPO Body	ASTM A351 CF8M
2	CUNEO Wedge	AISI 316
3	SEDE Seat ring	AISI 316
4	CAPPELLO Bonnet	ASTM A351 CF8M
5	STELO Stem	AISI 316
6	CONTROTENUTA Back seat	AISI 316
7	PREMISTOPPA Gland	AISI 316
8	FLANGETTA Gland flange	AISI 316
9	MADREVITE Yoke sleeve	ASTM B148 9A
10	GHIERA FERMA MADREVITE Yoke nut	AISI 316
11	VOLANTINO Handwheel	CARBON STEEL
12	GHIERA FERMA VOLANTINO Handwheel nut	ASTM A105
13	INGRASSATORE Grease fitting	CARBON STEEL
14	TIRANTI CORPO-CAPPELLO Bolt	ASTM A193 B8
15	DADI Nut	ASTM A194 GR8
16	TIRANTI PREMISTOPPA Eye Bolt	ASTM A193 B8
17	DADI Nut	ASTM A194 GR8
18	BULLONE Eye bolt/nut	ASTM A193 B8
19	GUARNIZIONE Gasket	GRAPHITE+F316
20	GUARNIZIONE Packing	GRAPHITE
21	TENUTA MORBIDA (*) Soft Seat	PTFE
22	CUSCINETTI Bearing	STEEL
23	TAPPO Plug	AISI 316
24		
25	LANTERNA (*) Lantern ring	AISI 316
26	PROLUNGA Extension	AISI 316