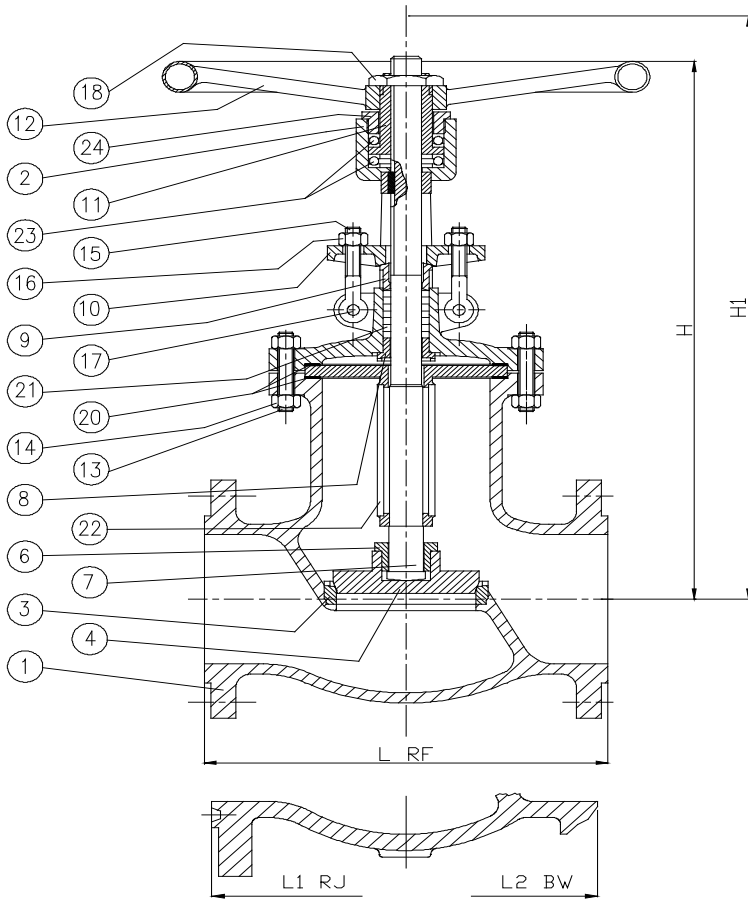


**Art. 960 VALVOLE A GLOBO SERIE ANSI 600 A SOFFIETTO**  
**Globe Valves series ANSI 600 with bellows**



DN	L RF	L1 RJ	L2 BW	H	H1	V
<b>2"</b>	11 ½	11 ⅝	11 ½	20,00	21,00	10,00
50	292	295	292	512	533	254
<b>2 ½"</b>	13,00	13 ⅞	13,00			10,00
65	330	333	330			254
<b>3"</b>	14,00	14 ⅞	14,00	25½	27,00	12,00
80	356	359	356	650	686	305
<b>4"</b>	17,00	17 ⅞	17,00	27½	29,00	14,00
100	432	435	432	700	740	356
<b>6"</b>	22,00	22 ⅞	22,00			20,00
150	559	562	559			508
<b>8"</b>	26,00	26 ⅞	26,00			32,00
200	660	664	660			813
<b>10"</b>	31,00	31 ⅞	31,00			36,00
250	787	791	787			914
<b>12"</b>	33,00	33 ⅞	33,00			40,00
300	838	841	838			1016
<b>14"</b>	35,00	35 ⅞	35,00			
350	889	892	889			
<b>16"</b>	39,00	39 ⅞	39,00			
400	991	994	991			
<b>18"</b>						
450						
<b>20"</b>						
500						
<b>24"</b>						
600						
<b>26"</b>						
650						
<b>28"</b>						
700						
<b>30"</b>						
750						
<b>36"</b>						
900						
<b>40"</b>						
1000						
<b>42"</b>						
1050						
<b>48"</b>						
1200						
<b>64"</b>						
1600						

POS	DENOMINAZIONE - Part list		MATERIALI - Materials
1	CORPO	Body	ASTM A216 WCB
2	CAPPELLO	Bonnet	ASTM A216 WCB
3	SEDE	Seat ring	ASTM A182 F.6
4	OTTURATORE	Disc	ASTM A182 F.6
5			
6	GHIERA FERMA STELO	Disc nut	ASTM A182 F.6
7	STELO	Stem	ASTM A182 F.6
8	CONTROTENUTA	Back seat	ASTM A182 F.6
9	PREMISTOPPA	Gland	ASTM A182 F.6
10	FLANGETTA	Gland flange	ASTM A105
11	MADREVITE	Yoke sleeve	ASTM B148 9A
12	VOLANTINO	Handwheel	CARBON STEEL
13	TIRANTI CORPO-CAPPELLO	Bolt	ASTM A193 B7
14	DADI	Nut	ASTM A194 2H
15	TIRANTI PREMISTOPPA	Eye Bolt	ASTM A193 B7
16	DADI	Nut	ASTM A194 2H
17	BULLONE	Eye bolt/nut	ASTM A193 B7
18	GHIERA FERMA VOLANTINO	Handwheel nut	ASTM A105
19			
20	GUARNIZIONI	Gasket	GRAPHITE
21	GUARNIZIONE	Packing	GRAPHITE
22	SOFFIETTO	Bellows	F321
23	CUSCINETTI	Bearing	STEEL
24	GHIERA FERMA MADREVITE	Yoke nut	ASTM A 105
25			
26			