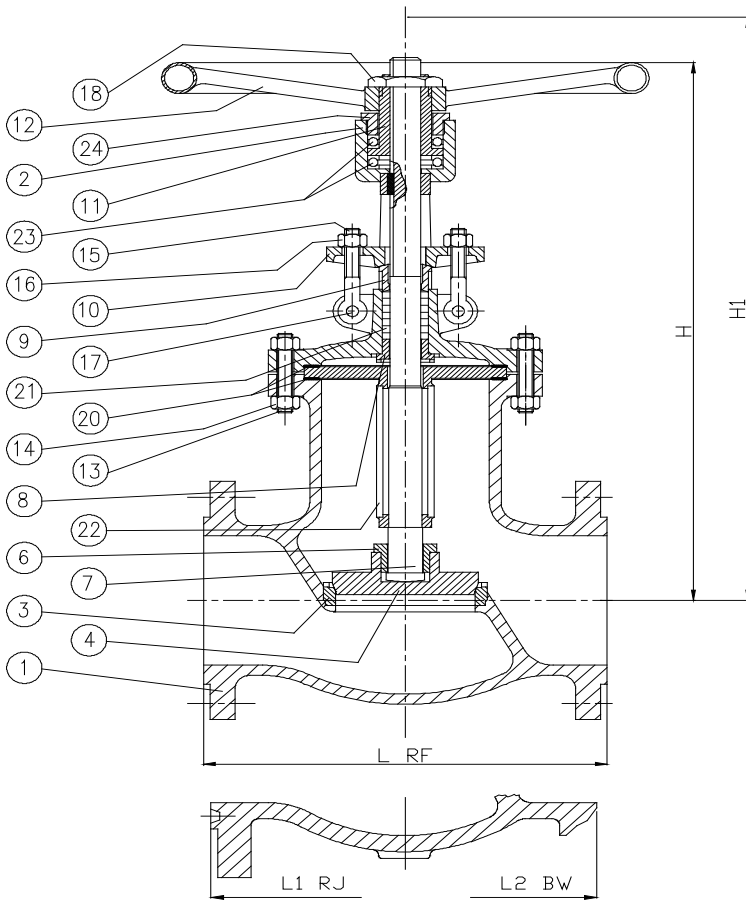


Art. 955 VALVOLE A GLOBO SERIE ANSI 300 A SOFFIETTO
Globe Valves series ANSI 300 with Bellows



DN	L RF	L1 RJ	L2 BW	H	H1	V
2"	10 ½	11 ⅛	10 ½	18,00	19,00	9,00
50	267	283	267	462	485	229
2 ½"	11 ½	12 ⅛	11 ½			10,00
65	292	308	292			254
3"	12 ½	13 ⅛	12 ½	21,00	22,00	10,00
80	318	333	318	532	565	254
4"	14,00	14 ⅝	14,00	23,00	24 ½	14,00
100	356	371	356	590	625	356
6"	17 ½	18 ⅛	17 ½	32,00	33 ½	16,00
150	445	460	445	813	851	406
8"	22,00	22 ⅝	22,00	35,00	37,00	18,00
200	559	575	559	889	940	457
10"	24 ½	25 ⅛	24 ½			20,00
250	622	638	622			508
12"	28,00	28 ⅝	28,00			23,50
300	711	727	711			597
14"	33,00	33 ⅝	33,00			26,00
350	838	854	838			660
16"	34,00	34 ⅝	34,00			
400	864	880	864			
18"						
450						
20"						
500						
24"						
600						
26"						
650						
28"						
700						
30"						
750						
36"						
900						
40"						
1000						
42"						
1050						
48"						
1200						
64"						
1600						

POS	DENOMINAZIONE - Part list	MATERIALI - Materials
1	CORPO Body	ASTM A216 WCB
2	CAPPELLO Bonnet	ASTM A216 WCB
3	SEDE Seat ring	ASTM A182 F.6
4	OTTURATORE Disc	ASTM A182 F.6
5		
6	GHIERA FERMA STELO Disc nut	ASTM A182 F.6
7	STELO Stem	ASTM A182 F.6
8	CONTROTENUTA Back seat	ASTM A182 F.6
9	PREMISTOPPA Gland	ASTM A182 F.6
10	FLANGETTA Gland flange	ASTM A105
11	MADREVITE Yoke sleeve	ASTM B148 9A
12	VOLANTINO Handwheel	CARBON STEEL
13	TIRANTI CORPO-CAPPELLO Bolt	ASTM A193 B7
14	DADI Nut	ASTM A194 2H
15	TIRANTI PREMISTOPPA Eye Bolt	ASTM A193 B7
16	DADI Nut	ASTM A194 2H
17	BULLONE Eye bolt/nut	ASTM A193 B7
18	GHIERA FERMA VOLANTINO Handwheel nut	ASTM A105
19		
20	GUARNIZIONI Gasket	GRAPHITE
21	GUARNIZIONE Packing	GRAPHITE
22	SOFFIETTO Bellows	F321
23	CUSCINETTI Bearing	STEEL
24	GHIERA FERMA MADREVITE Yoke nut	ASTM A 105
25		
26		