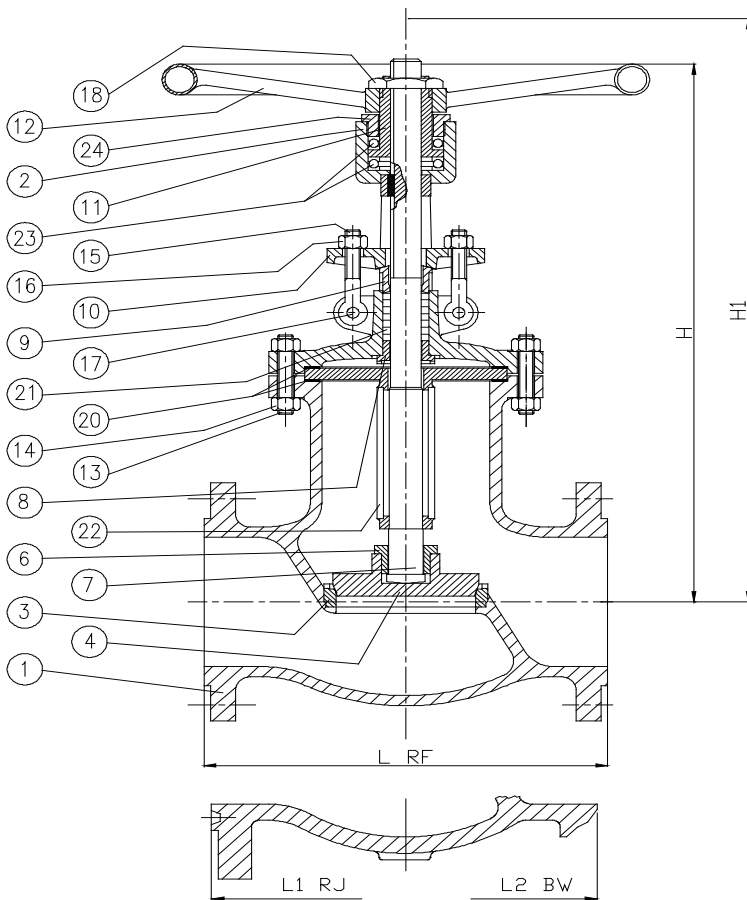


**Art. 950 VALVOLE A GLOBO SERIE ANSI 150 A SOFFIETTO**  
**Globe Valves series ANSI 150 with Bellows**



DN	L RF	L1 RJ	L2 BW	H	H1	V
<b>2"</b>	8,00	8 ½	8,00	18,00	19,00	8,0
50	203	216	203	457	480	203
<b>2 ½"</b>	8 ½	9,00	8 ½			9,00
65	216	229	216			229
<b>3"</b>	9 ½	10,00	9 ½	19,00	20,00	10,00
80	241	254	241	480	510	254
<b>4"</b>	11 ½	12,00	11 ½	23,00	24 ½	10,00
100	292	305	292	590	622	254
<b>6"</b>	16,00	16 ½	16,00	32,00	33 ½	14,00
150	406	419	406	813	855	356
<b>8"</b>	19 ½	20,00	19 ½	34 ½	37,00	16,00
200	495	508	495	875	940	406
<b>10"</b>	24 ½	25,00	24 ½	36,00	39,50	18,00
250	622	635	622	920	1003	457
<b>12"</b>	27 ½	28,00	27 ½			20,00
300	698	711	698			508
<b>14"</b>	31,00	31 ½	31,00			20,00
350	787	800	787			500
<b>16"</b>	36,00	36 ½	36,00			
400	914	927	914			
<b>18"</b>						
450						
<b>20"</b>						
500						
<b>24"</b>						
600						
<b>26"</b>						
650						
<b>28"</b>						
700						
<b>30"</b>						
750						
<b>36"</b>						
900						
<b>40"</b>						
1000						
<b>42"</b>						
1050						
<b>48"</b>						
1200						
<b>64"</b>						
1600						

POS	DENOMINAZIONE - Part list	MATERIALI - Materials
1	CORPO Body	ASTM A216 WCB
2	CAPPELLO Bonnet	ASTM A216 WCB
3	SEDE Seat ring	ASTM A182 F.6
4	OTTURATORE Disc	ASTM A182 F.6
5		
6	GHIERA FERMA STELO Disc nut	ASTM A182 F.6
7	STELO Stem	ASTM A182 F.6
8	CONTROTENUTA Back seat	ASTM A182 F.6
9	PREMISTOPPA Gland	ASTM A182 F.6
10	FLANGETTA Gland flange	ASTM A105
11	MADREVITE Yoke sleeve	ASTM B148 9A
12	VOLANTINO Handwheel	CARBON STEEL
13	TIRANTI CORPO-CAPPELLO Bolt	ASTM A193 B7
14	DADI Nut	ASTM A194 2H
15	TIRANTI PREMISTOPPA Eye Bolt	ASTM A193 B7
16	DADI Nut	ASTM A194 2H
17	BULLONE Eye bolt/nut	ASTM A193 B7
18	GHIERA FERMA VOLANTINO Handwheel nut	ASTM A105
19		
20	GUARNIZIONI Gasket	GRAPHITE
21	GUARNIZIONE Packing	GRAPHITE
22	SOFFIETTO Bellows	F321
23	CUSCINETTI Bearing	CARBON STEEL
24	GHIERA FERMA MADREVITE Yoke nut	ASTM A 105
25		
26		