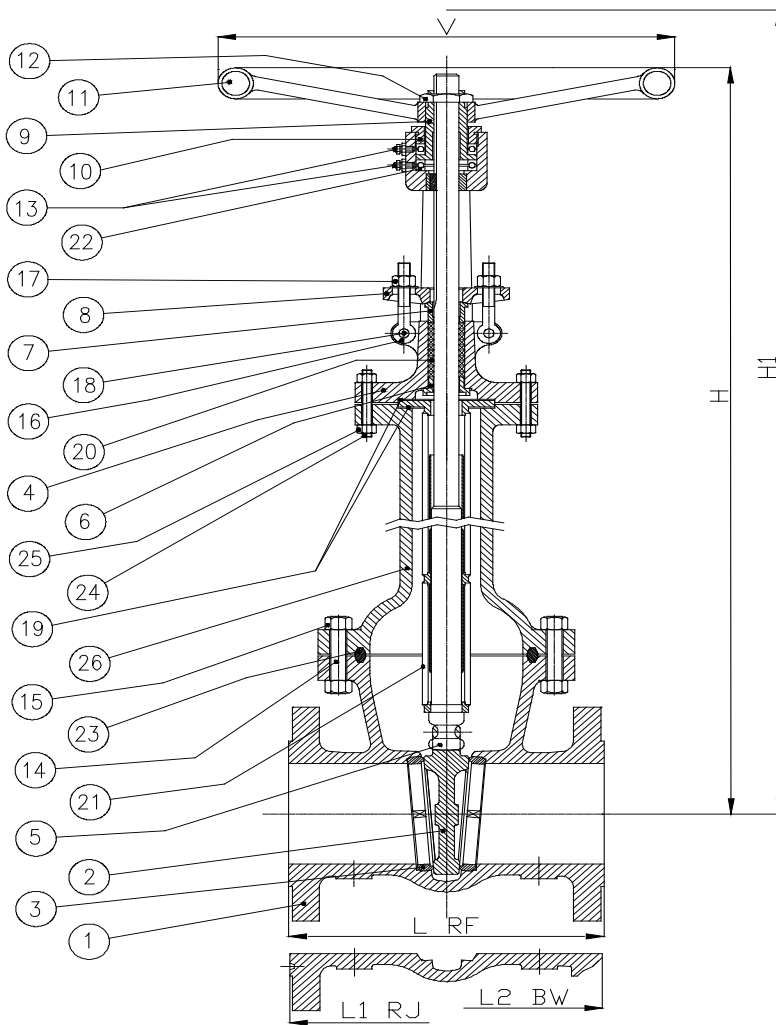


Art. 910 SARACINESCHE SERIE ANSI 600 A SOFFIETTO
Gate valves series ANSI 600 with Bellows



DN	L RF	L1 RJ	L2 BW	H	H1	V
2"	11 ½	11 ⅝	11 ½			10,00
50	292	295	292			254
2 ½"	13,00	13 ⅛	13,00			10,00
65	330	333	330			254
3"	14,00	14 ⅛	14,00	38,00	41½	12,00
80	356	359	356	960	1054	305
4"	17,00	17 ⅛	17,00	48,00	53,00	16,00
100	432	435	432	1220	1346	406
6"	22,00	22 ⅛	22,00	68½	75,00	20,00
150	559	562	559	1740	1910	508
8"	26,00	26 ⅛	26,00	84,00	93,00	22,00
200	660	663	660	2134	2360	559
10"	31,00	31 ⅛	31,00	93½	104½	24,00
250	787	790	787	2375	2654	610
12"	33,00	33 ⅛	33,00			
300	838	841	838			
14"	35,00	35 ⅛	35,00			
350	889	892	889			
16"	39,00	39 ⅛	39,00			
400	991	994	991			
18"	43,00	43 ⅛	43,00			
450	1092	1095	1092			
20"	47,00	47 ¼	47,00			
500	1194	1200	1194			
24"	55,00	55 ⅜	55,00			
600	1397	1406	1397			
26"						
650						
28"						
700						
30"						
750						
36"						
900						
40"						
1000						
42"						
1050						
48"						
1200						
64"						
1600						

POS	DENOMINAZIONE - Part list	MATERIALI - Materials
1	CORPO Body	ASTM A216 WCB
2	CUNEO Wedge	ASTM A182 F.6
3	SEDE Seat ring	ASTM A182 F.6
4	CAPPELLO Bonnet	ASTM A216 WCB
5	STELO Stem	ASTM A182 F.6
6	CONTROTENUTA Back seat	ASTM A182 F.6
7	PREMISTOPPA Gland	ASTM A182 F.6
8	FLANGETTA Gland flange	ASTM A105
9	MADREVITE Yoke sleeve	ASTM B148 9A
10	GHIERA FERMA MADREVITE Yoke nut	ASTM A105
11	VOLANTINO Handwheel	CARBON STEEL
12	GHIERA FERMA VOLANTINO Handwheel nut	ASTM A105
13	INGRASSATORE Grease fitting	CARBON STEEL
14	TIRANTI CORPO-PROLUNGA Bolt	ASTM A193 B7
15	DADI Nut	ASTM A194 2H
16	TIRANTI PREMISTOPPA Eye Bolt	ASTM A193 B7
17	DADI Nut	ASTM A194 2H
18	BULLONE Eye bolt/nut	ASTM A193 B7
19	GUARNIZIONI Gasket	GRAPHITE
20	GUARNIZIONE Packing	GRAPHITE
21	SOFFIETTO Bellows	F 321
22	CUSCINETTI Bearing	STEEL
23	GUARNIZIONE Gasket	METAL
24	TIRANTI CAPP.-PROLUNGA Bolt	ASTM A 193 B7
25	DADI Nut	ASTM A 194 2H
26	PROLUNGA Extension	ASTM A216 WCB