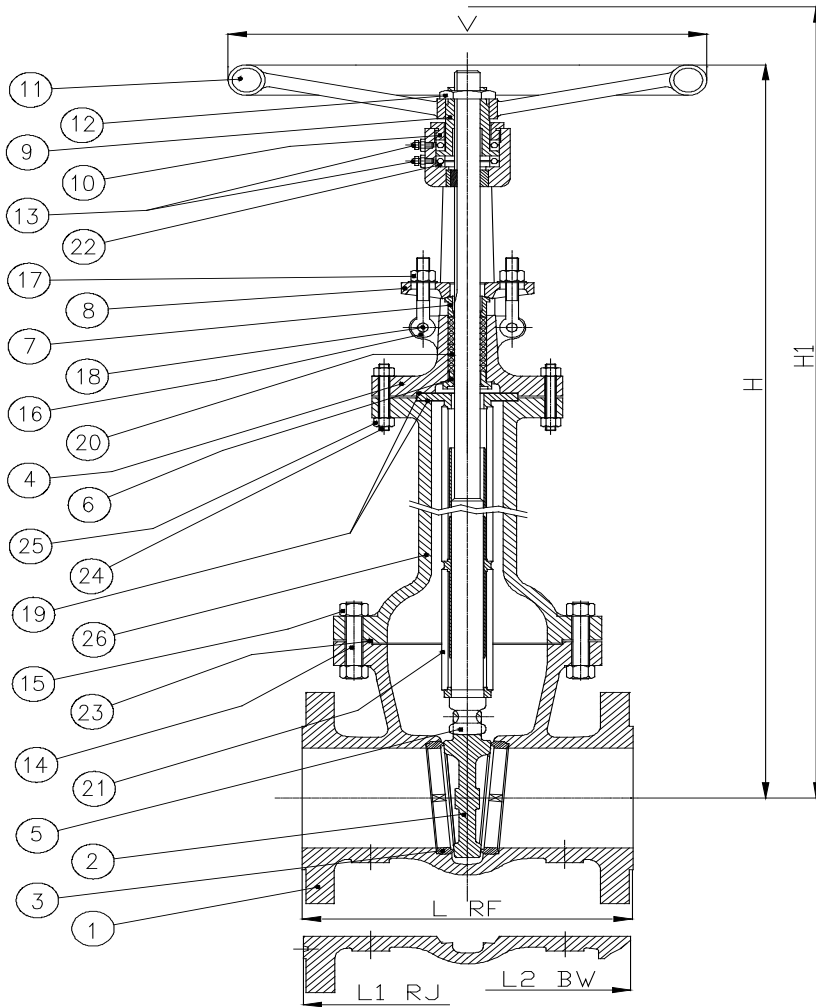


**Art. 900 SARACINESCHE SERIE ANSI 150 A SOFFIETTO**  
 Gate valves series ANSI 150 with Bellows



DN	L RF	L1 RJ	L2 BW	H	H1	V
<b>2"</b>	7,00	7 ½	8 ½			8,0
50	178	191	216			203
<b>2"½</b>	7 ½	8,00	9 ½			8,00
65	191	203	241			203
<b>3"</b>	8,00	8 ½	11 ⅛	32,00	36,00	9,00
80	203	216	283	813	914	229
<b>4"</b>	9,00	9 ½	12,00	37½	44½	10,00
100	229	241	305	953	1130	254
<b>6"</b>	10 ½	11,00	15 ⅞	55,00	62,00	14,00
150	267	279	403	1400	1575	356
<b>8"</b>	11 ½	12,00	16 ½	63,00	72,00	15,50
200	292	305	419	1600	1830	394
<b>10"</b>	13,00	13 ½	18,00	82½	93,00	17,50
250	330	343	457	2100	2360	445
<b>12"</b>	14,00	14 ½	19 ¾	90,00	103	17,50
300	356	368	502	2286	1216	445
<b>14"</b>	15,00	15 ½	22 ½			19,50
350	381	394	572			495
<b>16"</b>	16,00	16 ½	24,00			23,50
400	407	419	610			597
<b>18"</b>	17,00	17 ½	26,00	104	123	25,50
450	432	445	660	2642	3124	648
<b>20"</b>	18,00	18½	28,00			27,50
500	457	470	711			699
<b>24"</b>	20,00	20½	32,00			31,50
600	508	521	813			800
<b>26"</b>	22,00		34,00			
650	559		864			
<b>28"</b>	24,00		36,00			
700	610		914			
<b>30"</b>	24,00		36,00			
750	610		914			
<b>36"</b>	28,00		40,00			
900	711		1016			
<b>40"</b>						
1000						
<b>42"</b>						
1050						
<b>48"</b>						
1200						
<b>64"</b>						
1600						

POS	DENOMINAZIONE - Part list	MATERIALI - Materials
1	CORPO Body	ASTM A216 WCB
2	CUNEO Wedge	ASTM A182 F.6
3	SEDE Seat ring	ASTM A182 F.6
4	CAPPELLO Bonnet	ASTM A216 WCB
5	STELO Stem	ASTM A182 F.6
6	CONTROTENUTA Back seat	ASTM A182 F.6
7	PREMISTOPPA Gland	ASTM A182 F.6
8	FLANGETTA Gland flange	ASTM A105
9	MADREVITE Yoke sleeve	ASTM B148 9A
10	GHIERA FERMA MADREVITE Yoke nut	ASTM A105
11	VOLANTINO Handwheel	CARBON STEEL
12	GHIERA FERMA VOLANTINO Handwheel nut	ASTM A105
13	INGRASSATORE Grease fitting	CARBON STEEL
14	TIRANTI CORPO-PROLUNGA Bolt	ASTM A193 B7
15	DADI Nut	ASTM A194 2H
16	TIRANTI PREMISTOPPA Eye Bolt	ASTM A193 B7
17	DADI Nut	ASTM A194 2H
18	BULLONE Eye bolt/nut	ASTM A193 B7
19	GUARNIZIONI Gasket	GRAPHITE
20	GUARNIZIONE Packing	GRAPHITE
21	SOFFIETTO Bellows	F 321
22	CUSCINETTI Bearing	STEEL
23	GUARNIZIONE Gasket	GRAPHITE+F316
24	TIRANTI CAPP.-PROLUNGA Bolt	ASTM A 193 B7
25	DADI Nut	ASTM A 194 2H
26	PROLUNGA Extension	ASTM A216 WCB