

# Y-Filter Ludemann

D.01.RVS.02

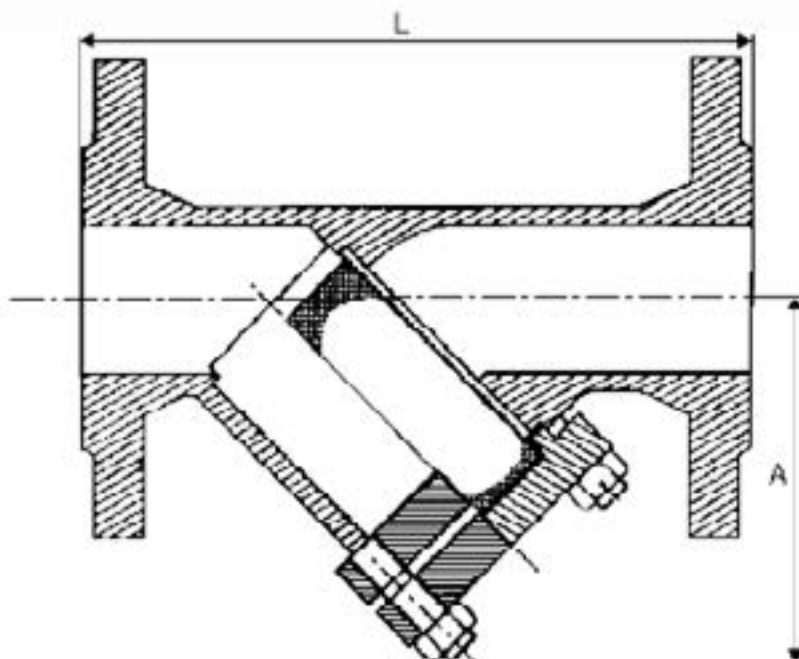
**Maat:** DN15 ... DN300  
**Huis materiaal:** RVS 316  
**Zeef materiaal:** RVS 316  
**Aansluiting:** Flensaansluiting  
**Drukklasse:** PN 10/16  
**Inbouw lengte:** DIN 3202 - F1



DN	L	A	Ø Zeef (mm)*	Gewicht (kg)	Artikelnummer Ludemann**
15	130	85	1.5	2.30	0306040401500
20	150	82	1.5	2.79	0306040402000
25	160	114	1.5	3.91	0306040402500
32	180	114	1.5	5.29	0306040403200
40	200	135	2.0	6.27	0306040404000
50	230	155	2.0	8.25	0306040405000
65	290	189	2.0	11.75	0306040406500
80	310	200	2.0	15.60	0306040408000
100	350	232	2.0	20.97	0306040410000
125	400	274	2.0	38.97	0306040412500
150	480	276	2.0	42.95	0306040415000
200	600	377	2.0	73.40	0306040420000
250	730	512	2.0	128.00	0306040425000
300	850	564	2.0	184.00	0306040430000

\* Fijn zeef in alle maten maaswijdte 0,25 mm, vrije zeefdoorlaat 37%

\*\* Bij bestelling met speciale zeef: Artikelnummer + maaswijdte vermelden



# Y-Filter Ludemann

D.01.ST.02

DN	L1	D1	Fo	KVS1	KVS2	Zet1	Zet2	ØG	ØR	P	D	B
15	60	20	39%	2.7	2.5	2.12	2.50	36	29	2.0	1/2"	99
20	55	24	39%	8.8	7.1	3.25	5.03	43	34	2.5	1/2"	99
25	87.45	29	38%	16.9	15.5	2.14	2.55	48	39	2.5	1/2"	149
32	85	38.5	38%	25.0	20.6	2.58	3.87	59	50	2.0	1/2"	172
40	100	43	38%	38.0	33.3	2.83	3.67	63	54	2.0	1/2"	172
50	103.5	52	38%	56.0	47.5	3.11	4.36	72	64	2.5	1/2"	197
65	135	68	38%	89.0	72.7	3.51	5.28	88	79	2.0	1/2"	251
80	152	84	38%	127.0	96.8	4.02	6.90	106	93	2.0	1/2"	273
100	158.5	105	36%	200.0	167.0	3.92	5.63	130	119	3.0	1/2"	322
125	220	129	36%	332.0	284.0	3.49	4.77	156	148	3.0	1/2"	399
150	245	156	36%	494.0	389.0	3.26	5.26	193	182	3.5	1/2"	454
200	300	206	36%	675.0	570.0	5.50	7.60	251	239	3.5	1/2"	578
250	500	258	35%	860.0	710.0	3.80	4.10	310	299	3.5	1/2"	730
300	545	318	35%	1080.0	870.0	4.20	5.10	367.5	350.5	3.5	1/2"	840

<b>DN</b>	Aansluitingafmetingen
<b>L</b>	Inbouw lengte (mm)
<b>H</b>	Hart lijn tot onderzijde filter huis (mm)
<b>Ø zeef</b>	Maaswijdte standaard zeef (mm)
<b>L1</b>	Zeefhoogte (mm)
<b>D1</b>	Diameter van zeef (mm)
<b>Fo</b>	Zeefdoorlaat standaard zeef (mm)
<b>KVS1</b>	KVS waarde standaard zeef (m3/h)
<b>KVS2</b>	KVS waarde fijnzeef (m3/h)
<b>Zet 1</b>	Zeta waarde standaard zeef
<b>Zet 2</b>	Zeta waarde fijnzeef
<b>ØG</b>	Dekselflens dichtingsafmetingen buiten (mm)
<b>ØR</b>	Dekselflens dichtingsafmetingen binnen (mm)
<b>P</b>	Dekselflens dichtingsafmetingen dikte (mm)
<b>D</b>	Afmetingen van deksel
<b>B</b>	Zeef inbouw (mm)

## Vragen?

Bel Virago Valves BV

+31(0) 36 547 0583