

# Y-Filter Ludemann

D.01.NGY.02

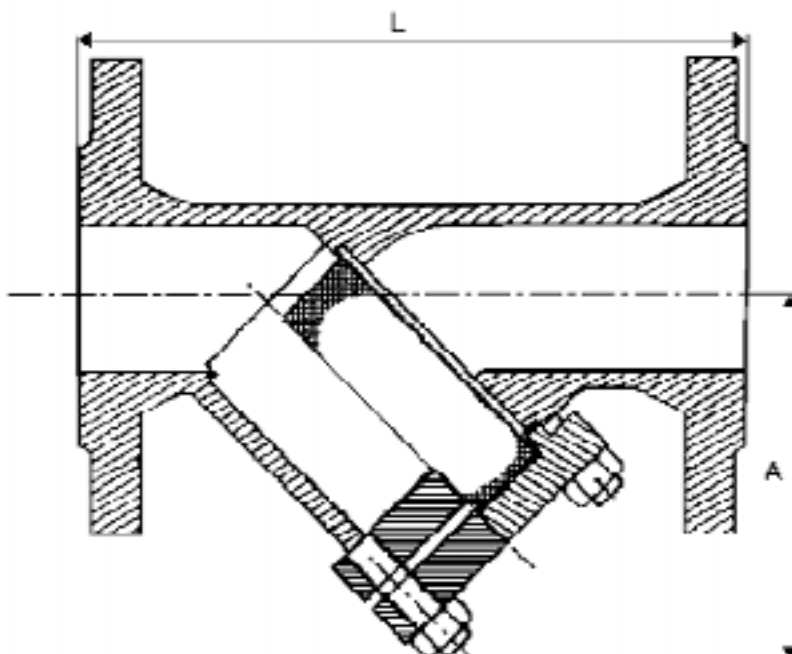
**Maat:** DN15 ... DN300  
**Huis materiaal:** RVS 316  
**Zeef materiaal:** RVS 316  
**Aansluiting:** Flensaansluiting  
**Drukklasse:** PN 10/16  
**Inbouwlengte:** DIN 3202 - F1



DN	L	A	Ø Zeef (mm)*	Gewicht (kg)	Artikelnummer Ludemann**
15	130	75	0.50	2.00	96901525
20	150	75	0.50	2.00	96902025
25	160	90	0.75	3.00	96902525
32	180	90	0.75	4.00	96903225
40	200	110	0.75	5.90	96904025
50	230	120	0.75	6.00	96905025
65	290	140	0.75	9.60	96906525
80	310	165	1.20	14.00	96908025
100	350	220	1.20	22.00	96910025
125	400	260	1.20	34.00	96912525
150	480	300	1.20	48.50	96915025
200	600	360	1.20	111.00	96920025
250	730	550	1.20	220.00	96925025
300	850	610	1.20	272.00	96930025

\* Fijn zeef in alle maten maaswijdte 0,25 mm, vrije zeefdoorlaat 37%

\*\* Bij bestelling met speciale zeef: Artikelnummer + maaswijdte vermelden



# Y-Filter Ludemann

D.01.ST.02

DN	L1	D1	Fo	KVS1	KVS2	Zet1	Zet2	ØG	ØR	P	D	B
15	53	25	39%	5.60	5.50	2.58	2.68	49	40	1.0	70x70	115
20	53	25	39%	10.70	10.30	2.24	2.41	49	40	1.0	70x70	115
25	66	31	38%	17.60	16.26	2.02	2.6	55	46	1.0	75x75	135
32	71	38	38%	29.15	26.60	1.97	2.37	55	46	1.0	75x75	135
40	91	47	38%	46.10	41.80	1.93	2.34	67	56	1.0	90x90	170
50	105	57	38%	71.60	63.70	1.95	2.46	74	66	1.0	98x98	190
65	123	73	38%	119.50	105.40	2.00	2.57	94	83	1.0	111x111	220
80	144	88	38%	173.50	144.00	2.18	3.16	109	100	1.0	136x136	265
100	184	108	36%	217.50	196.70	3.38	4.14	134	120	1.0	Ø 194	340
125	219	135	36%	364.40	320.00	2.94	3.81	158	138	1.5	Ø 234	410
150	258.5	160	36%	537.00	468.00	2.81	3.70	180	12	1.5	Ø 264	475
200	360	208	36%	820.00	769.00	3.81	4.33	240	209	2.0	Ø 290	580
250	336	231	35%	1260.00	1108.00	3.94	5.09	319	275	2.0	Ø 345	830
300	386	281.6	35%	1735.00	1520.00	4.31	5.61	379	320	2.0	Ø 401	950

<b>DN</b>	Aansluitingafmetingen
<b>L</b>	Inbouw lengte (mm)
<b>H</b>	Hart lijn tot onderzijde filter huis (mm)
<b>Ø zeef</b>	Maaswijdte standaard zeef (mm)
<b>L1</b>	Zeefhoogte (mm)
<b>D1</b>	Diameter van zeef (mm)
<b>Fo</b>	Zeefdoorlaat standaard zeef (mm)
<b>KVS1</b>	KVS waarde standaard zeef (m3/h)
<b>KVS2</b>	KVS waarde fijnzeef (m3/h)
<b>Zet 1</b>	Zeta waarde standaard zeef
<b>Zet 2</b>	Zeta waarde fijnzeef
<b>ØG</b>	Dekselflens dichtingsafmetingen buiten (mm)
<b>ØR</b>	Dekselflens dichtingsafmetingen binnen (mm)
<b>P</b>	Dekselflens dichtingsafmetingen dikte (mm)
<b>D</b>	Afmetingen van deksel
<b>B</b>	Zeef inbouw (mm)

## Vragen?

Bel Virago Valves BV

+31(0) 36 547 0583