

Y-Filter Ludemann

D.01.GY.03

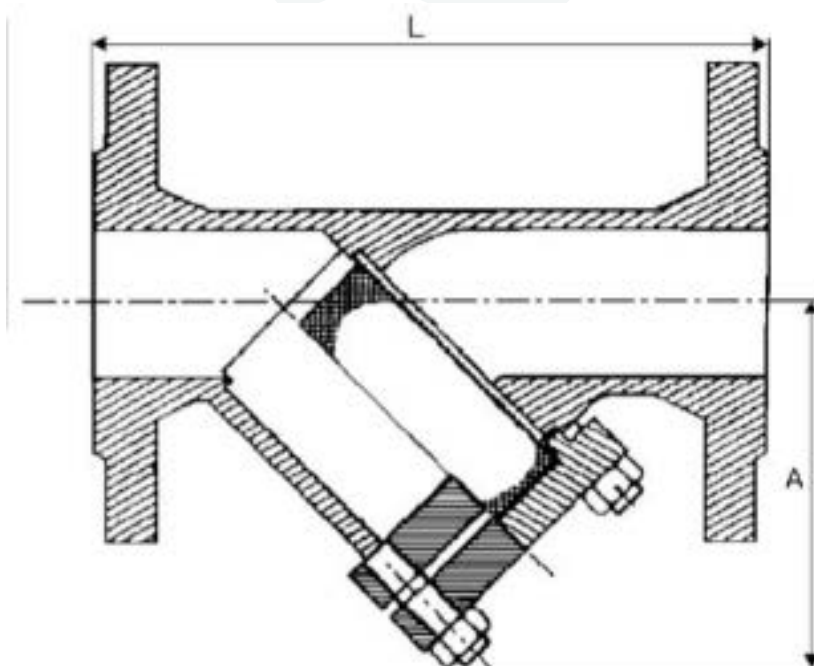
Maat: DN15 ... DN400
Huis materiaal: Gietijzer GG 25
Zeef materiaal: RVS 304
Aansluiting: Flensaansluiting DIN
Drukklasse: PN 10/16
Inbouw lengte DIN 3202 - F1



DN	L	A	Ø Zeef (mm)*	Gewicht (kg)	Artikelnummer Ludemann**
15	130	75	0.50	2.20	96016015
20	150	75	0.50	2.20	96016020
25	160	90	0.75	3.80	96016025
32	180	90	0.75	5.00	96016032
40	200	110	0.75	6.50	96016040
50	230	120	0.75	8.50	96016050
65	290	140	0.75	12.00	96016065
80	310	165	1.20	16.60	96016080
100	350	220	1.20	25.00	96016100
125	400	260	1.20	39.00	96016125
150	480	300	1.20	61.00	96016150
200	600	360	1.20	120.00	96016200
250	730	550	1.20	170.00	96016250
300	850	610	1.20	300.00	96016300
350	980	590	3.00	480.00	96016350
400	1100	640	3.00	570.00	96016400

* Fijn zeef in alle maten maaswijdte 0,25 mm, vrije zeefdoorlaat 37%

** Bij bestelling met speciale zeef: Artikelnummer + maaswijdte vermelden



Y-Filter Ludemann

D.01.GY.03

DN	L1	D1	Fo	KVS1	KVS2	Zet1	Zet2	ØG	ØR	P	D	B
15	53	25	39%	5.60	5.50	2.58	2.68	49	40	1.0	70x70	115
20	53	25	39%	10.70	10.30	2.24	2.41	49	40	1.0	70x70	115
25	66	31	38%	17.60	16.26	2.02	2.6	55	46	1.0	75x75	135
32	71	38	38%	29.15	26.60	1.97	2.37	55	46	1.0	75x75	135
40	91	47	38%	46.10	41.80	1.93	2.34	67	56	1.0	90x90	170
50	105	57	38%	71.60	63.70	1.95	2.46	74	66	1.0	98x98	190
65	123	73	38%	119.50	105.40	2.00	2.57	94	83	1.0	111x111	220
80	144	88	38%	173.50	144.00	2.18	3.16	109	100	1.0	136x136	265
100	184	108	36%	217.50	196.70	3.38	4.14	134	120	1.0	Ø 194	340
125	219	135	36%	364.40	320.00	2.94	3.81	158	138	1.5	Ø 234	410
150	258.5	160	36%	537.00	468.00	2.81	3.70	180	12	1.5	Ø 264	475
200	360	208	36%	820.00	769.00	3.81	4.33	240	209	2.0	Ø 290	580
250	336	231	35%	1260.00	1108.00	3.94	5.09	319	275	2.0	Ø 345	830
300	386	281.6	35%	1735.00	1520.00	4.31	5.61	379	320	2.0	Ø 401	950

DN	Aansluitingafmetingen
L	Inbouw lengte (mm)
H	Hart lijn tot onderzijde filter huis (mm)
Ø zeef	Maaswijdte standaard zeef (mm)
L1	Zeefhoogte (mm)
D1	Diameter van zeef (mm)
Fo	Zeefdoorlaat standaard zeef (mm)
KVS1	KVS waarde standaard zeef (m ³ /h)
KVS2	KVS waarde fijnzeef (m ³ /h)
Zet 1	Zeta waarde standaard zeef
Zet 2	Zeta waarde fijnzeef
ØG	Dekselflens dichtingsafmetingen buiten (mm)
ØR	Dekselflens dichtingsafmetingen binnen (mm)
P	Dekselflens dichtingsafmetingen dikte (mm)
D	Afmetingen van deksel
B	Zeef inbouw (mm)

Vragen?

Bel Virago Valves BV

+31(0) 36 547 0583