



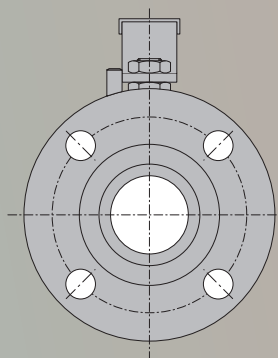
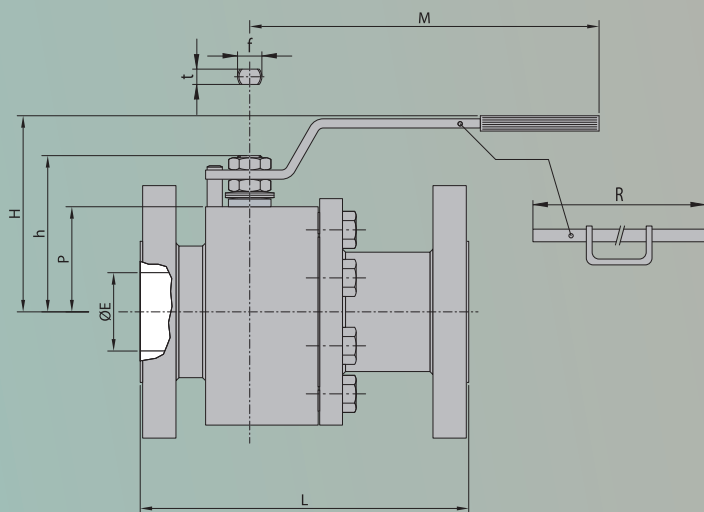
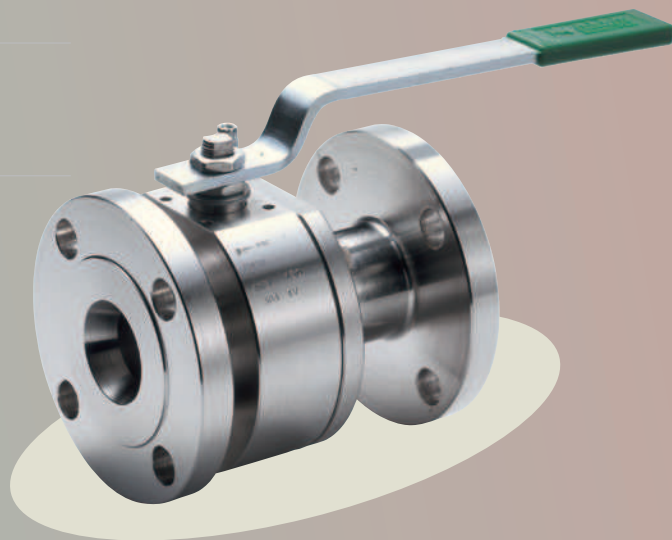
AP609

BIDIREZIONALE

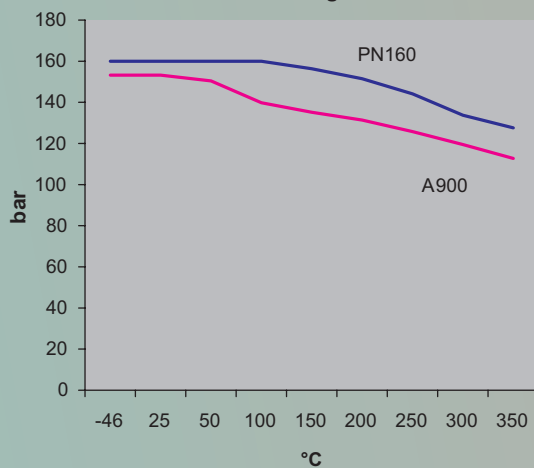
Dimensionamenti
Design ANSI B16.34/API 608
ASME VIII DIV.1

Estremità flangiate
Flanged ends ANSI B16.5 CL.900
DIN 2638 (PN160)

Collaudo
Testing ANSI B16.104
API 598
EN 12266-I
ISO 5208
BS 6755-1



Ratings



Dimensioni - outline dimensions

DN	15	20	25	40	50
Ø"	1/2"	3/4"	1"	1½"	2"
ØE	13	17	22	35	47
LRF	216	229	254	305	368
LRTJ	216	229	254	305	371
M	275	275	275	380	380
H	101	101	101	135	146
h	75	75	76	105	105
P	48	55	48	65	80
F/t	16/10	16/10	16/10	22/14	22/14
Kg	8.5	10	12	22	30
ISO5211	F05	F05	F05	F07	F07

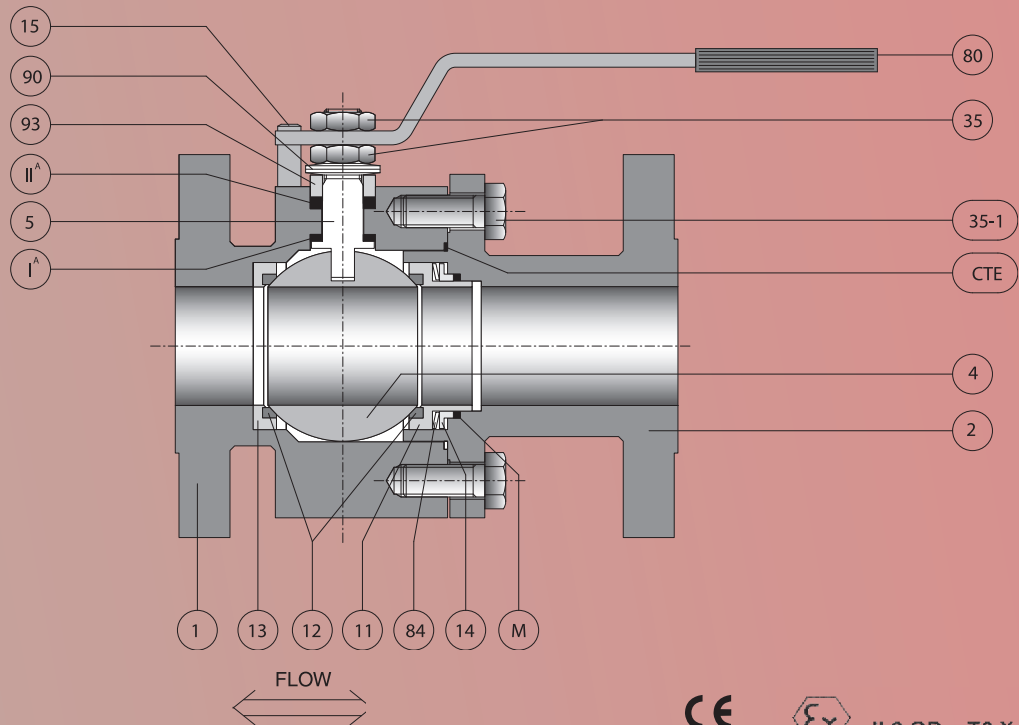
VALVOLE A SFERA FLOTTANTE A SEGGI METALLICI

METAL SEATED FLOATING BALL VALVES

BI-DIRECTIONAL

-46 °C +400 °C

AP



TA-LUFT
APPROVED
(CON PROLUNGA 100 MM)
C/W 100 MM STEM ELONGATION

FIRE-SAFE CERTIFIED
API 607 V ED
ISO 10497

CE
97/23/CE "PED"
CAT III

Ex II 2 GD c T6 X
94/9/CE "ATEX"

Materiali base - base materials

CTE	Guarn. Corpo/Terminale	Body connector gasket	Grafoil	Grafoil
M	Guarn. Retroseggio	Backseat gasket	Grafoil	Grafoil
IIA	Guarnizione Secondaria	Secondary Stem seal	Grafoil	Grafoil
IA	Guarnizione Primaria	Primary stem seal	Grafoil	Grafoil
93	Premi Baderna	Gland	304 S.S.	304 S.S.
90	Molle Stelo	Stem spring	UNS S30100	UNS S30100
84	Molle Seggio	Seat spring	UNS S30100	UNS S30100
80	Leva	Handle	Fe37 UNI 7070	Fe37 UN 7070
35-1	Bulloneria Corpo/Terminale	Body/Connector Bolts	A193 B7 A194 Gr.2H	A193 B8M A194 Gr.Gr.8M
35	Dadi Stelo	Nut	304 S.S.	304 S.S.
15	Fermo Leva	Lever stopper	Gr. 8.8 UNI 3740	Gr. 8.8 UNI 3740
14	Premigrafoil	Compression ring	A479 Tp.316	A479 Tp.316
13	Cassetto Corpo	Body seat holder	A479 Tp.316	A479 Tp.316
12	Seggio	Seat	PENTAFITE	PENTAFITE
11	Cassetto Terminale	Connector seat holder	A479 Tp.316	A479 Tp.316.
5	Stelo	Stem	13% Cr. A564 Tp.630 (17/4PH)	A564 Tp.630 (17/4PH)
-	Riporto Sfera	Ball coating	HTC/HCR ST6 WC/CRC	HTC/HCR ST6 WC/CRC
4	Sfera	Ball	A182 F51	A182 F51
2	Terminale	Connector	A105	A479 Tp.316
1	Corpo	Body	A105	A479 Tp.316

P. No. Parte - Part Name

Materiale - Material

Altri materiali disponibili su richiesta – Other materials are available on request
Altre estremità disponibili su richiesta – Other end connections available on request

HTC = Nitruri di Titanio (Titanium Nitrides); HCR = Nitruri di Cromo (Chrome Nitrides); ST6 = Stellite 6 Detonation Gun/HVOF
WC = Carburi di Tungsteno (Tungsten Carbides Detonation Gun/HVOF); CRC = Carburi di Cromo (Chrome Carbides Detonation Gun/HVOF)