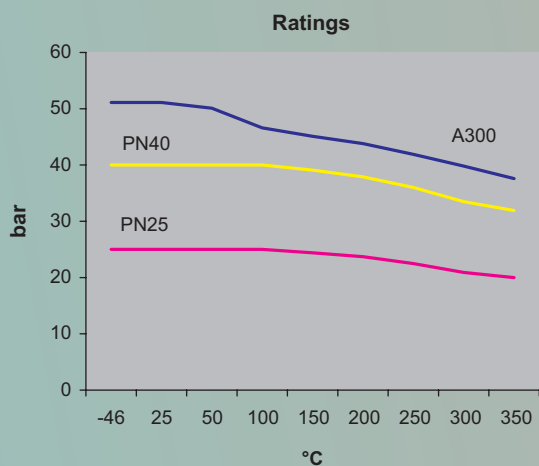
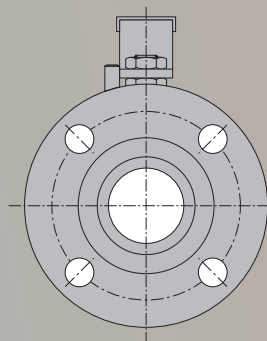
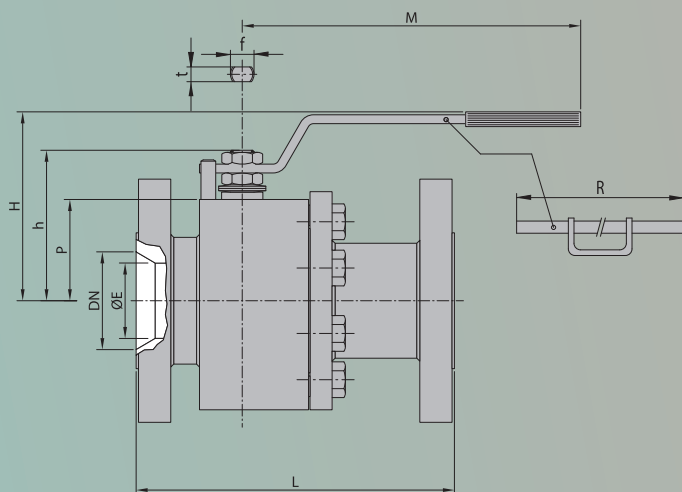




Dimensionamenti <i>Design</i>	ANSI B16.34 / EN 12569 / API 608 / EN 17292 ASME VIII DIV.1 / EN 12516-1
Estremità flangiate <i>Flanged ends</i>	ANSI B 16.5 CL.300 EN 1092-1 PN 25 / PN 40 DIN 2634 (PN 25) / 2635 (PN 40)
Estremità BW <i>BW ends</i>	ANSI B 16.25
Collaudo <i>Testing</i>	ANSI B16.104 API 598 EN 12266-1 ISO 5208 BS 6755-1



### Dimensioni - outline dimensions

DN	50	65	80	100	150	200
Ø"	2"	2½"	3"	4"	6"	8"
ØE	38	51	64	76	102	152
L	216	241	283	305	403	419
M	275	275	380	380	440	- <sup>(1)</sup>
R	-	-	-	500	800	-
H	118	126	139	144	212	-
h	96	103	122	128	158	220
P	63	68.5	82	88.5	111	153
F/t	16/10	16/10	22/14	22/14	30/18	45/30
Kg	18.5	22.5	32	45	70	105
ISO5211	F05	F05	F07	F07	F10	F14

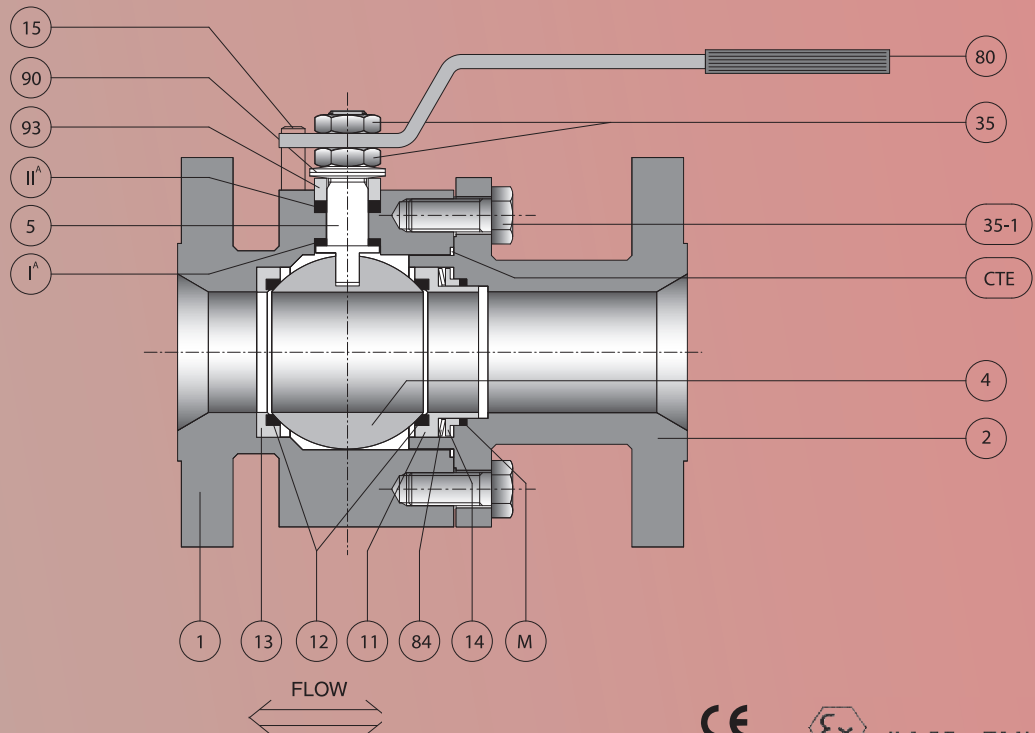
<sup>(1)</sup> È raccomandato riduttore manuale - *Manual gear recommended*

# VALVOLE A SFERA FLOTTANTE A SEGGI METALLICI

## METAL SEATED FLOATING BALL VALVES

BI-DIRECTIONAL

-46 °C +400 °C



TA-LUFT  
APPROVED  
(CON PROLUNGA 100 MM)  
C/W 100 MM STEM ELONGATION

FIRE-SAFE CERTIFIED  
API 607 V ED  
ISO 10497

CE  
97/23/CE "PED"  
CAT III

II 2 GD c T6 X  
94/9/CE "ATEX"

### Materiali base - base materials

P. No.	Parte - Part Name	Materiale - Material
CTE	Guarn. Corpo/Terminale <i>Body connector gasket</i>	Grafoil
M	Guarn. Retroseggio <i>Backseat gasket</i>	Grafoil
IIA	Guarnizione Secondaria <i>Secondary Stem seal</i>	Grafoil
IA	Guarnizione Primaria <i>Primary stem seal</i>	Grafoil
93	Premi Baderna <i>Gland</i>	304 S.S.
90	Molle Stelo <i>Stem spring</i>	UNS S30100
84	Molle Seggio <i>Seat spring</i>	UNS S30100
80	Leva <i>Handle</i>	Fe37 UNI 7070
35-1	Bulloneria Corpo/Terminale <i>Body/Connector Bolts</i>	A193 B7 A194 Gr.2H
35	Dadi Stelo <i>Nut</i>	304 S.S.
15	Fermo Leva <i>Lever stopper</i>	Gr. 8.8 UNI 3740
14	Premigrafoil <i>Compression ring</i>	A479 Tp.316
13	Cassetto Corpo <i>Body seat holder</i>	A479 Tp.316
12	Seggio <i>Seat</i>	PENTAFITE ST6 WC/CRC
11	Cassetto Terminale <i>Connector seat holder</i>	A479 Tp.316
5	Stelo <i>Stem</i>	13% Cr. A564 Tp.630 (17/4PH)
-	Riporto Sfera <i>Ball coating</i>	HTC/HCR ST6 WC/CRC
4	Sfera <i>Ball</i>	316 S.S.
2	Terminale <i>Connector</i>	A105/A216 WCB
1	Corpo <i>Body</i>	A105/A216 WCB

P. No. Parte - Part Name Materiale - Material

Altri materiali disponibili su richiesta - Other materials are available on request  
Altre estremità disponibili su richiesta - Other end connections available on request

HTC = Nitruri di Titanio (Titanium Nitrides); HCR = Nitruri di Cromo (Chrome Nitrides); ST6 = Stellite 6 Detonation Gun/HVOF  
WC = Carburi di Tungsteno (Tungsten Carbides Detonation Gun/HVOF); CRC = Carburi di Cromo (Chrome Carbides Detonation Gun/HVOF)